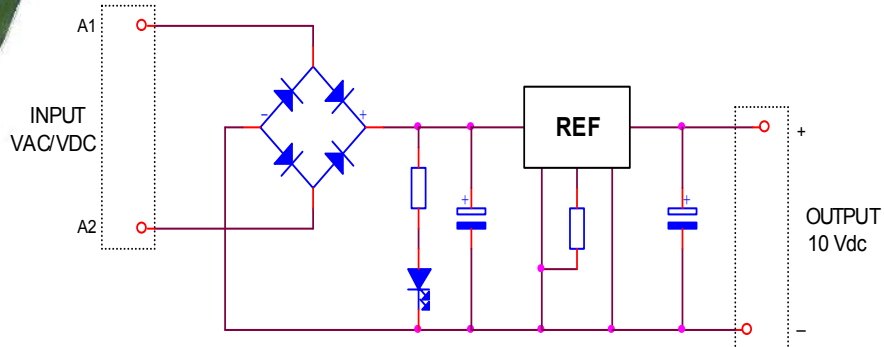
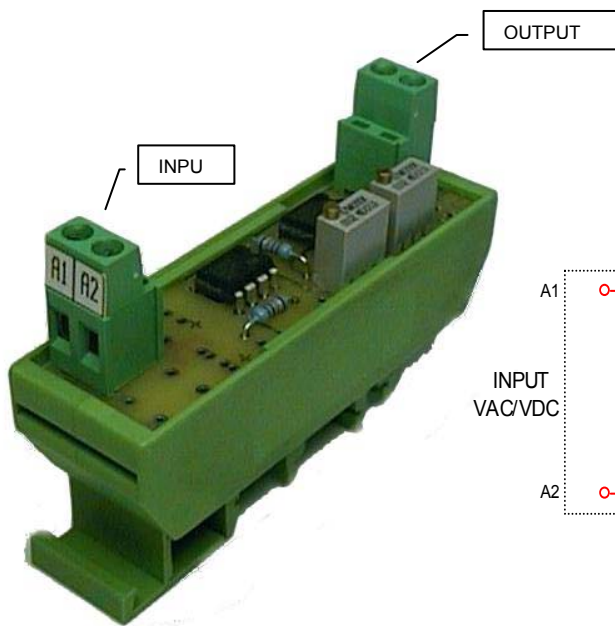


POWER SUPPLY 10mA ÷ 1A

Code	Description	Page
20.006	IN 24÷30 VAC-VDC / OUT 10.000 V 10mA (voltage reference)	4.008.05
17.100	IN 24÷30 VAC-VDC / OUT 5-30VDC 1A SINGLE OUTPUT	4.009.08
17.100-V	IN 24÷30 VAC-VDC / OUT 5-30VDC 1A SINGLE OUTPUT (vertical version)	4.009.13
17.102	IN 24÷30 VAC-VDC / OUT 5-30VDC 2 X 500mA DOUBLE OUTPUT	4.009.09
17.102-V	IN 24÷30 VAC-VDC / OUT 5-30VDC 2 X 500mA DOUBLE OUTPUT (vertical version)	4.009.14
17.104	IN 110 / 220 VAC / OUT 5-30VDC 1A SINGLE OUTPUT	4.009.10
17.106	IN 110 / 220 VAC / OUT 5-30VDC 2 X 500mA DOUBLE OUTPUT	4.009.11
17.110	IN 10÷16 VDC / OUT 24VDC 1,5A STEP DOWN	4.009.12

POWER SUPPLY 2,5 ÷ 15A

Code	Description	Page
16.104	IN 10-30 VCA-VDC / OUT 0-24 VDC 2.0 AMPERE	4.010.01
16.072	IN 10-30 VCA-VDC / OUT 5-30 VDC 2,5 AMPERE	4.010.02
16.072-V	IN 10-30 VCA-VDC / OUT 5-30 VDC 2,5 AMPERE (Vertical)	4.010.10
16.071	IN 2X 30 VAC / OUT 2X 5-30VDC 2,5 AMPERE	4.010.03
17.000	IN 10-30 VCA-VDC / OUT 5-30 VDC 5 AMPERE	4.010.05
16.001	IN 10-30 VDC / OUT 5-30 VDC 10 AMPERE	4.010.06
16.002	IN 10-30 VAC SINGLE-PHASE + POTENTIOMETER / OUT 5-30 VDC 10 AMPERE	4.010.06
16.003	IN 10-30 VAC SINGLE-PHASE / OUT 5-30 VDC 10 AMPERE	4.010.06
16.008	IN 10-30 VAC TRIPHASE / OUT 5-30 VDC 10 AMPERE	4.010.06
17.384	IN 10-30 VAC SINGLE-PHASE / OUT 24 VDC 15 AMPERE	4.010.07
17.185	FILTERED POWER SUPPLY WITH RECTIFIER AND DISSIPATOR - 10AMPERE 72mm	4.010.09
17.186	FILTERED POWER SUPPLY WITH RECTIFIER AND DISSIPATOR - 10AMPERE 100mm	4.010.09
17.187	FILTERED POWER SUPPLY WITH RECTIFIER AND DISSIPATOR - 15AMPERE 100mm	4.010.09



ALIMENTATORE DI RIFERIMENTO 10,000Vdc

Ingresso Vac/Vdc

Modulo utilizzato come generatore di tensione di riferimento, con possibilità di alimentare l'ingresso in Vac o Vdc. L'uscita è fissa e viene tarata dal costruttore.

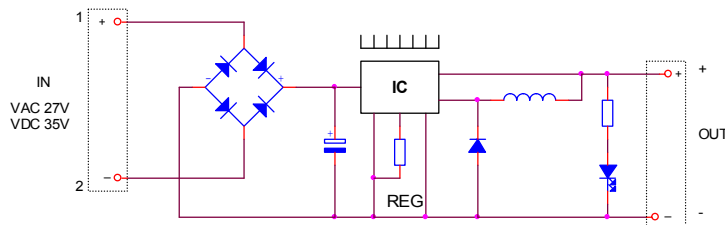
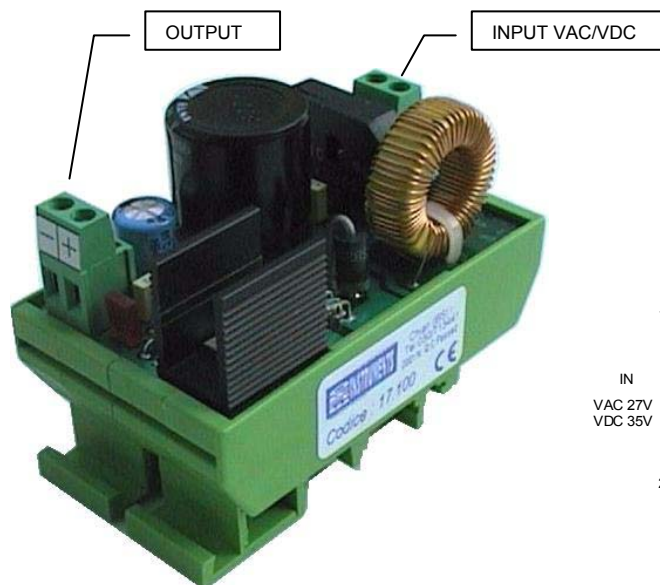
CARATTERISTICHE TECNICHE

Collegamento	: morsettiera per sezioni da 2,5 mmq
Alimentazione ingresso alternata	: 12... 24Vac
Alimentazione ingresso continua	: 15...30Vdc
Segnalazione presenza alimentazione ingresso	: led rosso
Tensione uscita	: 10,000Vdc (altre a richiesta)
Corrente uscita max.	: 10 mA
Ondulazione residua uscita	: 3..5 mVdc
Temperatura d'esercizio	: 0...+55 °C
Protezione	: IP00
Peso	: 50gr
Quote	: L22 x P77 x H35mm

CODICE

20.006





SWITCHING POWER SUPPLY MODULE (24W - 1Amp)
 Input: 10...25Vac/10...35Vdc – Single output: 5...30Vdc

This module can be used as a source of direct and constant voltage for loads with a max input of 5 Amps. Input is at low voltage both in direct and in alternating voltage, output is single, adjustable through a trimmer. If there are no other requests from the customer, the output is set at 24 Vdc.

TECHNICAL SPECIFICATIONS :

Electrical connection	: screw terminal 2.5 mm
Alternating input power	: 10...25 Vac
Direct input power	: 10...35 Vdc
Alternating input voltage frequency	: 50/60 Hz
Switching frequency	: 52 kHz
Adjustable output voltage	: 5...30 Vdc
Max output current	: 1 Adc
Current limitation	: 2.5 Adc
Supplied power	: 24 W
Short circuit protection	: yes
Max residual Ripple	: 150 mVdc at full load
Active output signal	: red led
Operating temperature	: 0... +55 °C
Protection	: IP00
Weight	: 100 gr
Dimensions	: L45 x W77 x H55 mm

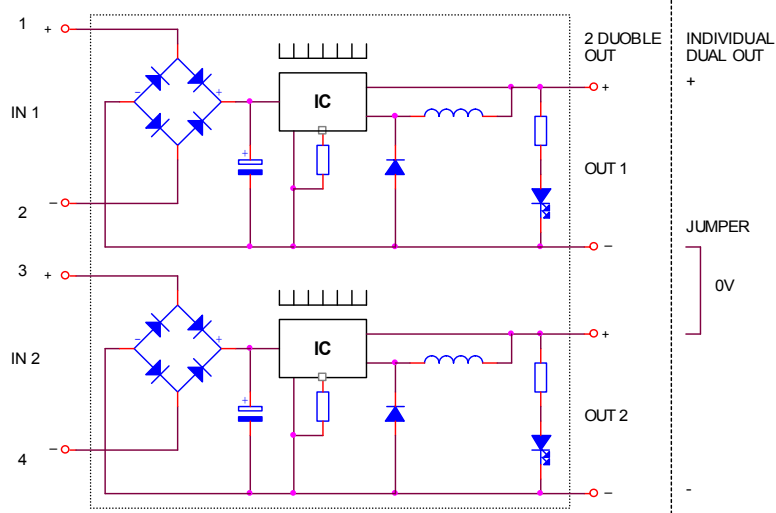
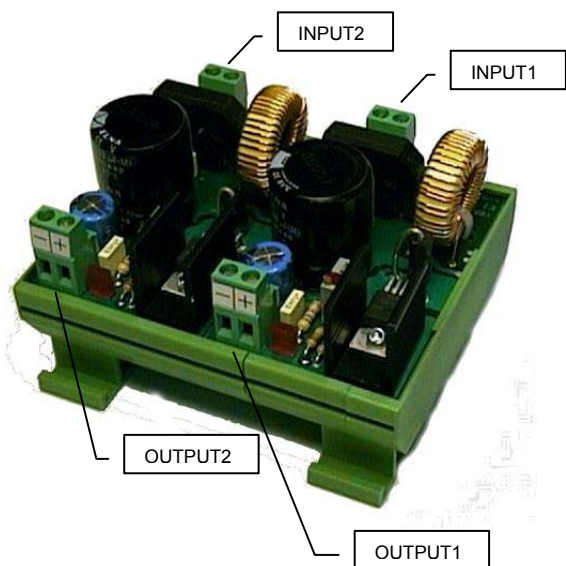
CODE
17.100



Via dell'Industria 29/31 Chiari (BS) Italy

Tel. 030713441-7011319 Fax. 0307000696

www.euroinstruments.it



ALIMENTATORE SWITCHING 24Wx2 – 1Ax2

Ingresso 10...25Vac/10...35Vdc – Uscita doppia/duale 5..30Vdc

Questo modulo è utilizzato come sorgente di tensione continua costante per carichi a basso assorbimento. L'ingresso è a bassa tensione sia in continua che alternata, l'uscita è doppia o duale (vedi schemi elettrici), regolabile tramite trimmer. Gli ingressi devono essere con doppia alimentazione separata sia in AC che in DC. Se non diversamente richiesto l'uscita viene tarata a 24Vdc dal costruttore.

CARATTERISTICHE TECNICHE

Collegamento	: morsettiera per sezioni da 2,5 mmq
Alimentazione ingresso alternata	: 10...25 Vac
Alimentazione ingresso continua	: 10...35 Vdc
Frequenza tensione alternata ingresso	: 50/60 Hz
Frequenza di Swiching	: 52 kHz
Tensione uscita regolabile	: 5..30 Vdc
Corrente uscita nominale	: 1 Adc per canale
Corrente di intervento limitazione	: 2.5 Adc
Potenza erogata	:24 W per canale
Protezione di corto-circuito	: si
Ondulazione residua max	: 150 mVdc a pieno carico
Segnalazione uscita attiva	: led rosso
Temperatura di esercizio	: 0... +55 °C
Protezione	: IP00
Peso	: 150gr
Quote	: L90 x P77 x H50mm

CODICE

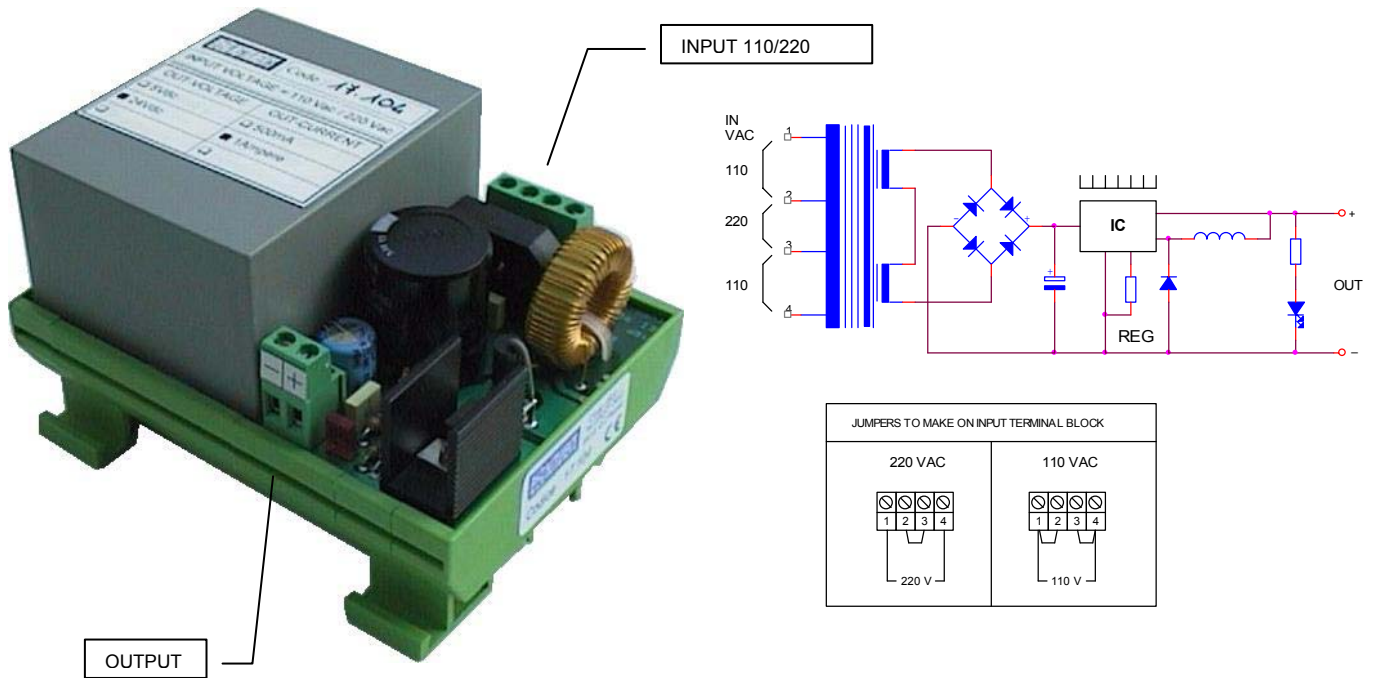
17.102



Via dell'Industria 29/31 Chiari (BS) Italy

Tel. 030713441-7011319 Fax. 0307000696

www.euroinstruments.it



SWITCHING POWER SUPPLY MODULE (24W - 1Amp)

Input :110Vac-220Vac / Single output: 5...30 Vdc

This module can be used as a source of direct and constant voltage for low input. Connecting conveniently the input terminal block, it is possible to supply the module either at 110 or at 220 Vac (see the table above); output is single and it is adjustable through a trimmer. If there are no other requests from the customer, the output is set at 24Vdc.

TECHNICLE SPECIFICATIONS :

Electrical connection	: screw terminal 2,5 mmq
Alternating input power	: 110 Vac / 220 Vac
Alternating input voltage frequency	: 50/60 Hz
Switching frequency	: 52 kHz
Adjustable output voltage	: 5...30 Vdc
Max output current at 24Vdc	: 1 Adc
Current limitation	: 2.5 Adc
Supplied power	: 24 W
Short circuit protection	: yes
Max residual Ripple	: 150 mVdc at highest load
Active output signal	: red led
Operating temperature	: 0...+55 °C
Input / output insulation	: 2 kV
Protection	: IP00
Weight	: 720gr
Dimensions	: L103 x P77 x H65mm

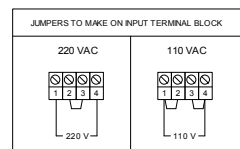
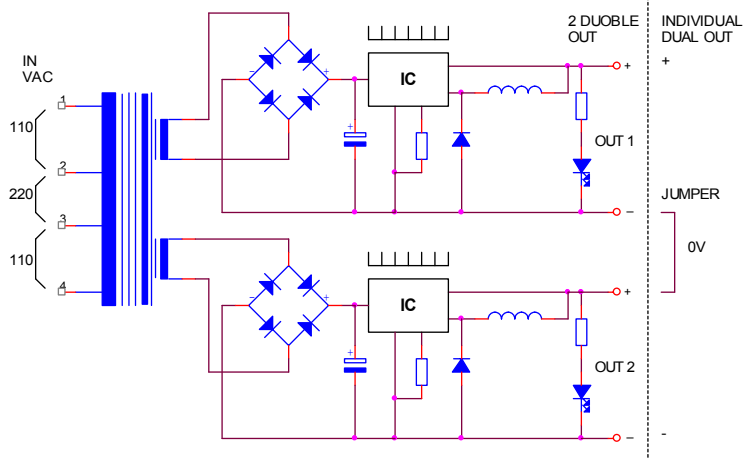
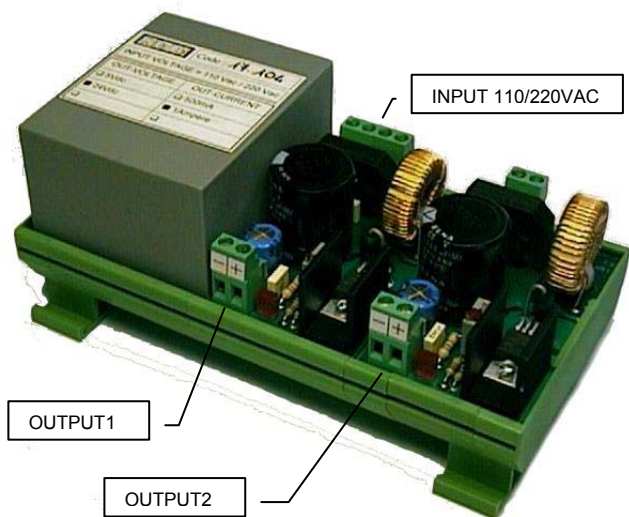
CODE
17.104



Via dell'Industria 29/31 Chiari (BS) Italy

Tel. 030713441-7011319 Fax. 0307000696

www.euroinstruments.it



ALIMENTATORE SWITCHING 12Wx2 – 0.5Ax2

Ingresso 110/220Vac – Uscita doppia/duale 5...30Vdc

Il modulo è utilizzato come sorgente di tensione continua costante per carichi a basso assorbimento. Ponticellando opportunamente la morsettiera d'ingresso è possibile alimentare la scheda a 110Vac o 220 Vac (vedi i disegni sopra), l' uscita è doppia con due tensioni distinte e separate regolabili tramite trimmer, oppure duale effettuando il ponticello sull'uscita (vedi schema elettrico). Se non diversamente richiesto l'uscita viene tarata a 24Vdc dal costruttore.

CARATTERISTICHE TECNICHE

Collegamento	: morsettiera per sezioni da 2,5 mmq
Alimentazione ingresso alternata	: 110 Vac / 220 Vac (vedi ponticelli)
Frequenza tensione ingresso alternata	: 50/60 Hz
Frequenza di switching	: 52 kHz
Tensione uscite (1-2) regolabile	: 5...30 Vdc
Corrente uscita 1 max	: 0.5 A _{dc}
Corrente uscita 2 max	: 0.5 A _{dc}
Corrente di intervento limitazione	: 2.5 A _{dc}
Potenza erogata	: 12 W x 2
Protezione al corto-circuito	: sì
Ondulazione residua max.	: 150 mV a pieno carico
Segnalazione uscite attive	: led rosso
Temperatura d'esercizio	: 0... +55 °C
Isolamento ingresso / uscita	: 2 kV
Protezione	: IP00
Peso	: 800 gr
Quote	: L148 x P77 x H65mm

CODICE

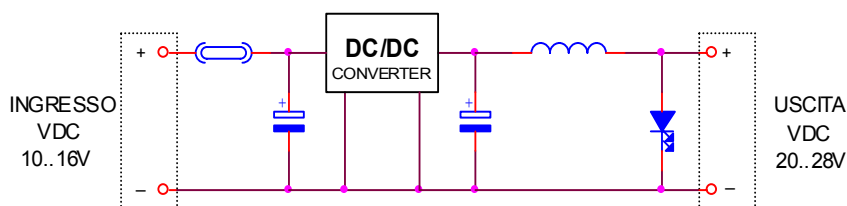
17.106



Via dell'Industria 29/31 Chiari (BS) Italy

Tel. 030713441-7011319 Fax. 0307000696

www.euroinstruments.it



CONVERTITORE DC-DC STEP UP

Ingresso 10...16Vdc - Uscita 20...28Vdc

Modulo che nasce dall'esigenza di dover convertire una tensione ad esempio di 12Vdc in una tensione più alta ad esempio 24Vdc e poter disporre nel medesimo tempo di una corrente massima di 1A. A bordo del modulo c'è un trimmer che permette di regolare la tensione di uscita fino al valore desiderato, tensione che se specificata nell'ordine è già tarata a priori dal costruttore.

CARATTERISTICHE TECNICHE :

Collegamento	: morsettiera per sezioni da 4 mmq
Alimentazione ingresso	: 10...16Vdc
Protezione fusibile (ingresso)	: 1,6A 5x20 orizzontale
Tensione di uscita (regolabile)	: 20...28Vdc
Corrente di uscita max.	: 1A
Ondulazione residua max. (pieno carico)	: 150mVdc
Segnalazione uscita ON	: led rosso
Isolamento tra le linee	: 2Kv
Peso	: 150gr
Quote	: L70 x P77 x H67mm

CODICE

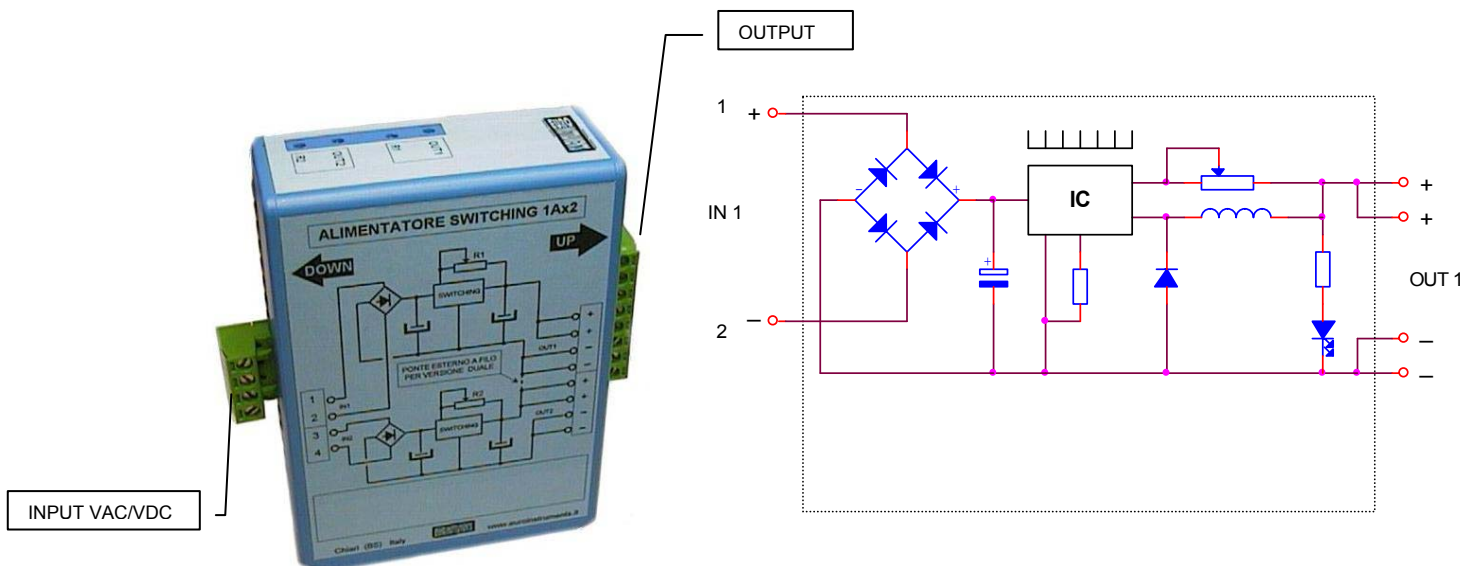
17.110



Via dell'Industria 29/31 Chiari (BS) Italy

Tel. 030713441-7011319 Fax. 0307000696

www.euroinstruments.it



ALIMENTATORE SWITCHING 24W - 1Amp
 Ingresso 10...25Vac/10...35Vdc – Uscita Singola 5...30Vdc

Modulo utilizzato come sorgente di tensione continua costante per carichi a basso assorbimento. L'ingresso è a bassa tensione sia in continua che alternata, l'uscita è singola regolabile tramite trimmer. Se non diversamente richiesto l'uscita viene tarata a 24Vdc dal costruttore. Montare il prodotto su barra DIN seguendo le indicazioni riportate sull'etichetta.

CARATTERISTICHE TECNICHE

Collegamento	: morsettiera estraibile per sezioni da 2,5 mmq
Alimentazione ingresso alternata	: 10...25 Vac
Alimentazione ingresso continua	: 10...35 Vdc
Frequenza tensione alternata ingresso	: 50/60 Hz
Frequenza di Switching	: 52 kHz
Tensione uscita regolabile tramite trimmer	: 5...30 Vdc
Corrente uscita nominale	: 1 Adc
Corrente di intervento limitazione	: 2.5 Adc
Potenza erogata	: 24 W
Protezione al corto circuito	: sì
Ondulazione residua max	: 150 mVdc a pieno carico
Segnalazione uscita attiva	: led rosso
Temperatura di esercizio	: 0...+55 °C
Protezione	: IP30
Peso	: 180gr
Zoccolo	: L38 x P82 x H125 mm

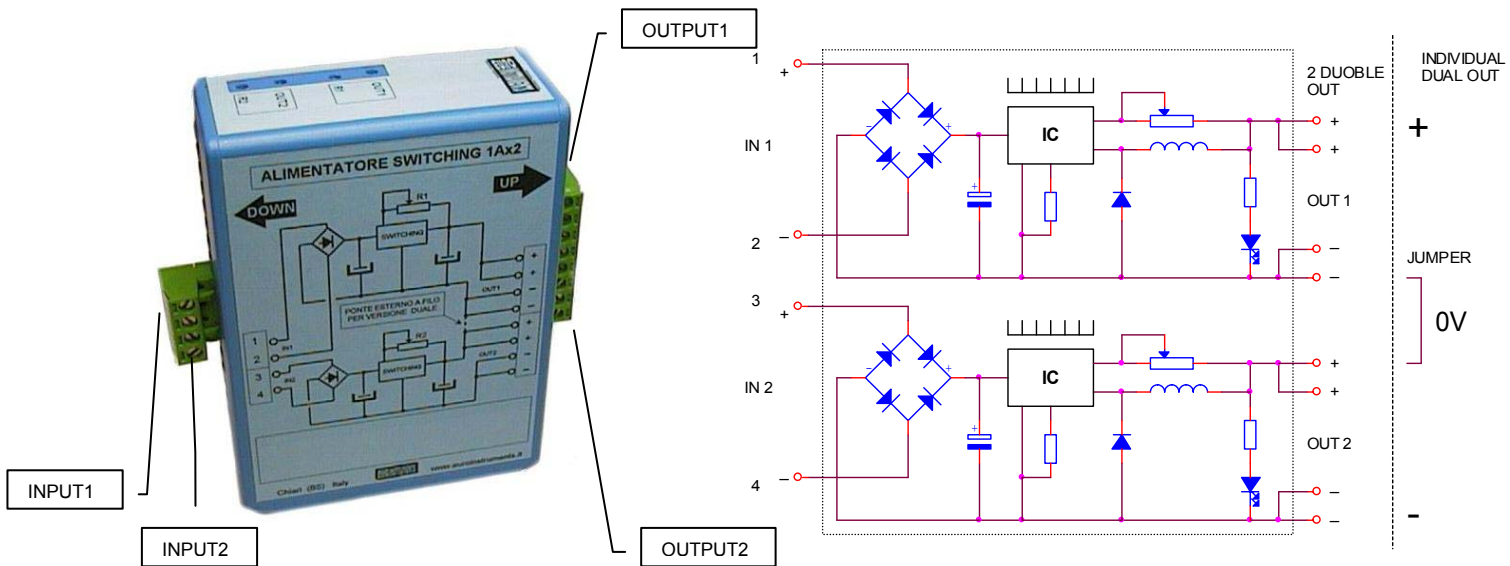
CODICE
17.100-V



Via dell'Industria 29/31 Chiari (BS) Italy

Tel. 030713441-7011319 Fax. 0307000696

www.euroinstruments.it



ALIMENTATORE SWITCHING 24Wx2 – 1Ax2

Ingresso 10...25Vac/10...35Vdc – Uscita doppia/duale 5...30Vdc

Questo modulo è utilizzato come sorgente di tensione continua costante per carichi a basso assorbimento. L'ingresso è a bassa tensione sia in continua che alternata, l'uscita è doppia o duale (facendo ponticello come da schema elettrico), regolabile tramite trimmer. Gli ingressi devono essere con doppia alimentazione separata sia in AC che in DC. Se non diversamente richiesto, l'uscita viene tarata a 24Vdc dal costruttore. Montare il prodotto su barra DIN seguendo le indicazioni riportate sull'etichetta.

CARATTERISTICHE TECNICHE

Collegamento	: morsettiera estraibile per sezioni da 2,5 mmq
Alimentazione ingresso alternata	: 10...25 Vac
Alimentazione ingresso continua	: 10...35 Vdc
Frequenza tensione alternata ingresso	: 50/60 Hz
Frequenza di Switching	: 52 kHz
Tensione uscita regolabile	: 5...30 Vdc
Corrente uscita nominale	: 1A _{dc} per canale
Corrente di intervento limitazione	: 2.5 A _{dc}
Potenza erogata	: 24 W per canale
Protezione di corto-circuito	: sì
Ondulazione residua max	: 150 mV _{dc} a pieno carico
Segnalazione uscita attiva	: led rosso
Temperatura di esercizio	: 0...+55 °C
Protezione	: IP30
Peso	: 220gr
Quote zoccolato	: L38 x P82 x H125 mm

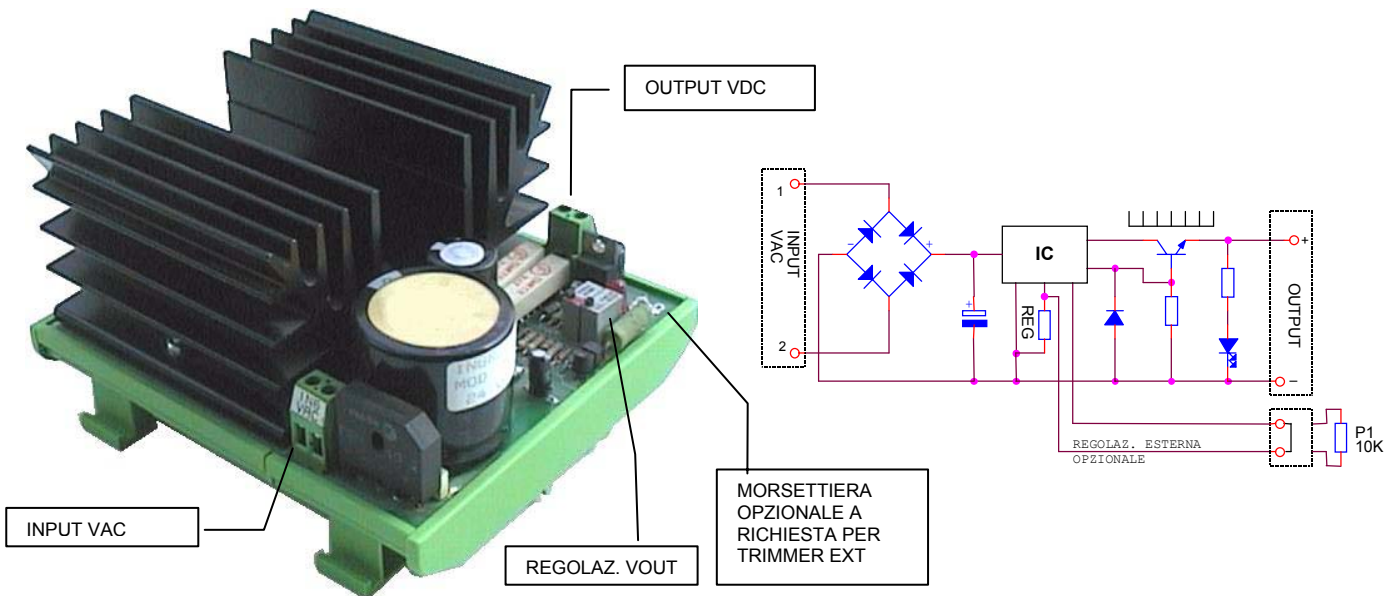
CODICE
17.102-V



Via dell'Industria 29/31 Chiari (BS) Italy

Tel. 030713441-7011319 Fax. 0307000696

www.euroinstruments.it



ALIMENTATORE LINEARE 48W 2Amp

Ingresso 12...24Vac / Uscita Singola 0...24Vdc

Modulo utilizzato come sorgente di tensione continua costante per carichi con medio assorbimento 2Amp. L'ingresso e' a bassa tensione sia in continua che alternata, l'uscita singola e' regolabile da 0..24Vdc tramite trimmer a bordo scheda. A richiesta è possibile effettuare la regolazione tramite trimmer esterno.

CARATTERISTICHE TECNICHE :

Collegamento	: morsettiera per sezioni da 2,5 mmq
Alimentazione ingresso alternata	: 12..24 Vac
Frequenza tensione alternata ingresso	: 50/60 Hz
Tensione uscita regolabile	: 0..24 Vdc
Corrente uscita nominale	: 2 Ampere
Corrente intervento limitazione	: 2,3 Ampere
Potenza erogata	: 48 W
Potenza dissipabile	: 30 W
Tensione di DROP	: 5 V
Ondulazione residua max	: 50 mV a pieno carico
Segnalazione uscita attiva	: led rosso
Temperatura di esercizio	: 0.. +55 °C
Protezione	: IP00
Peso	: 500gr
Quote	: L125 x P112 x H80mm

N.B.: Fissare il modulo in zone ben areate

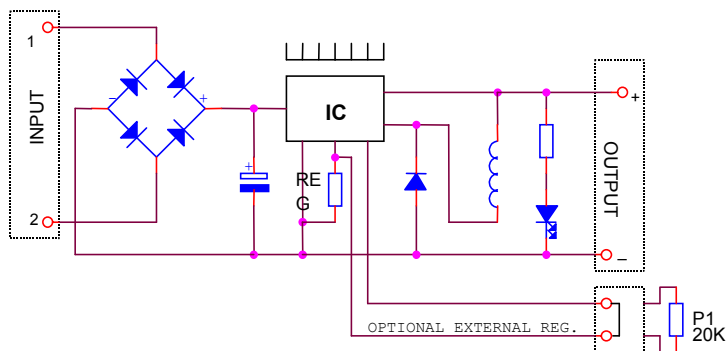
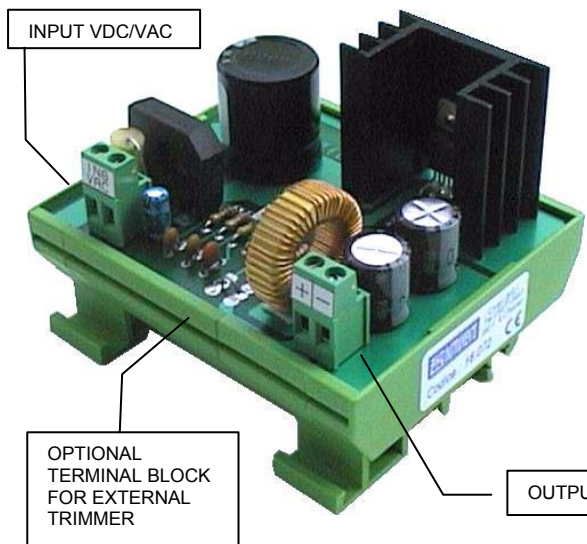
CODICE
16.104



Via dell'Industria 29/31 Chiari (BS) Italy

Tel. 030713441-7011319 Fax. 0307000696

www.euroinstruments.it



90W SWITCHING POWER SUPPLY MODULE

Input: 10..30 Vac - 12..35 Vdc / Single output: 5..30 Vdc

This module can be used as a source of direct and constant voltage for loads with a max input of 2.5 Amps. Input is at low voltage both in direct and in alternating voltage, output is single, adjustable through a trimmer. External voltage regulation by 20K multiround resistance regulator available on request.

TECHNICAL SPECIFICATIONS:

Connection	: screw terminal 2.5 mm
Alternating input power	: 10..30 Vac
Direct input power	: 12..35 Vdc
Alternating input frequency voltage	: 50/60 Hz
Adjustable output voltage	: 5.1...30 Vdc
Nominal output current	: 2.5 A
Current limitation	: 3..3.2 A
Short circuit protection	: yes
Max output current in 50 ms	: 3.2 A
Max output power	: 90 W
DROP voltage	: 3..5V
Max residual ripple	: 150 mV at full load
Operating output signal	: led rosso
Operating temperature	: 0.. +55 °C
Protection	: IP00
Weight	: 100 gr
Dimensions	: L90 x W77 x H70 mm

Table of the best ratio input voltage / output voltage	
INPUT VOLTAGE Vac / Vdc	OUTPUT VOLTAGE Vdc
12 Vac / 15 Vdc	10 Vdc – 2.5 Ampere
18 Vac / 20 Vdc	15 Vdc – 2.5 Ampere
21 Vac / 24 Vdc	18 Vdc – 2.5 Ampere
24 Vac / 30 Vdc	24 Vdc – 2.5 Ampere

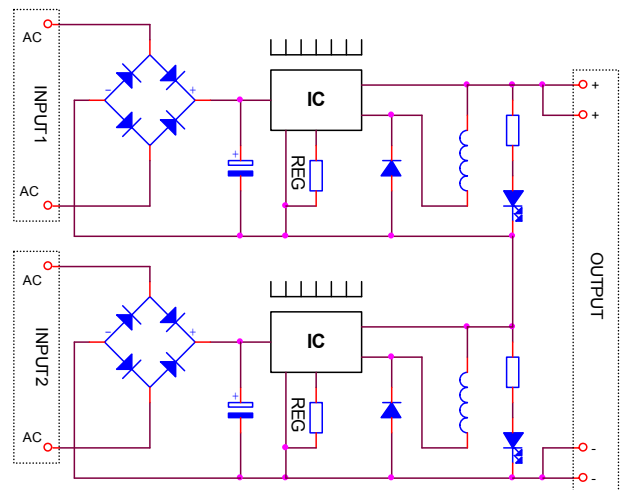
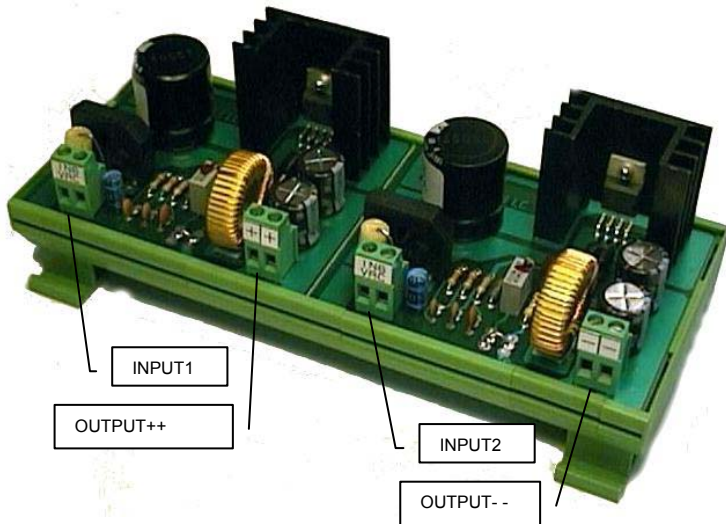
CODE
16.072



Via dell'Industria 29/31 Chiari (BS) Italy

Tel. 030713441-7011319 Fax. 0307000696

www.euroinstruments.it



ALIMENTATORE SWITCHING 180W

Doppio Ingresso 10..30Vac – Uscita Singola 10..60Vdc 2,5A

Questo modulo è utilizzato come sorgente di tensione continua costante per carichi con assorbimenti max di 2,5 A. L'ingresso è a bassa tensione sia in continua che alternata, l'uscita è singola regolabile.

CARATTERISTICHE TECNICHE

Collegamento	: morsettiera per sezioni da 2,5 mmq
Alimentazione ingresso alternata	: 10..30Vac + 10..30Vac
Alimentazione ingresso continua	: 12..35Vdc + 12..35Vdc
Frequenza tensione alternata ingresso	: 50/60 Hz
Tensione uscita regolabile	: 10..60 Vdc
Corrente uscita nominale	: 2,5 Ampere
Corrente intervento limitazione	: 3..3,2 Ampere
Protezione al corto circuito	: si
Potenza erogata max	: 180 W
Tensione di DROP	: 3..5V
Ondulazione residua max	: 250 mV a pieno carico
Segnalazione uscita attiva	: led rosso
Temperatura di esercizio	: 0.. +55 °C
Protezione	: IP00
Peso	: 200gr
Quote	: L183 x P77 x H70mm

Tabella rapporto ottimale tensione applicata sull' ingressi / tensione prelevata sull' uscita

TENSIONE INGRESSO 1 e 2	TENSIONE USCITA
12 Vac / 15 Vdc	20 Vdc - 2,5 Ampere
18 Vac / 20 Vdc	30 Vdc - 2,5 Ampere
21 Vac / 24 Vdc	36 Vdc - 2,5 Ampere
24 Vac / 30 Vdc	50 Vdc - 2,5 Ampere

CODICE

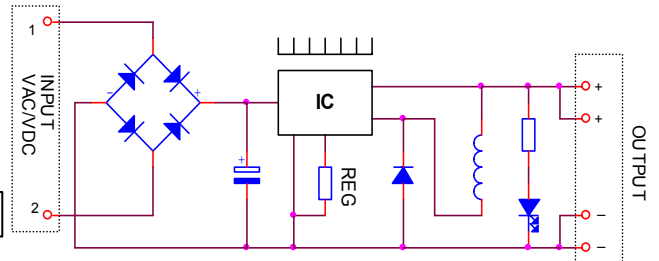
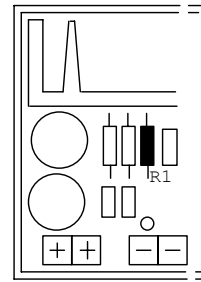
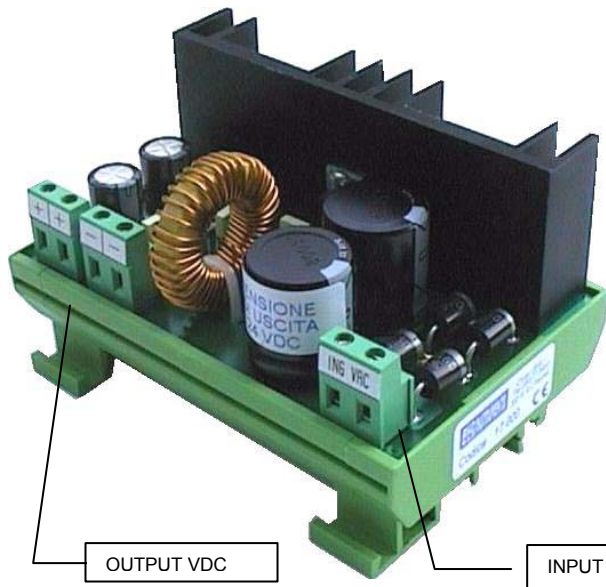
16.071



Via dell'Industria 29/31 Chiari (BS) Italy

Tel. 030713441-7011319 Fax. 0307000696

www.euroinstruments.it



160W SWITCHING POWER SUPPLY MODULE
Input: 10..30Vac - 12..35Vdc / Single output: 5..30 Vdc

This module can be used as a source of direct and constant voltage for loads with a max input of 5 Amps. Input is at low voltage both in direct and in alternating voltage, output is single, adjustable through a trimmer .

TECHNICLE SPECIFICATIONS:

Electrical connection	: screw terminal 2,5 mm
Alternating input power	: 10..30 Vac
Direct input power	: 12..35 Vdc
Alternating input frequency voltage	: 50/60 Hz
Adjustable output voltage	: 5,1...30 Vdc
Nominal output current	: 5 Amps
Current limitation	: 6 Amps
Short circuit protection	: yes
Max output current in 50 mS	: 7 Amps
Max output power	: 160 W
DROP voltage	: 6 V
Max residual ripple	: 150 mV at full load
Operating output signal	: red led
Operating temperature	: 0.. +55 °C
Protection	: IP00
Weight	: 200gr
Dimensions:	: 115x77x73mm

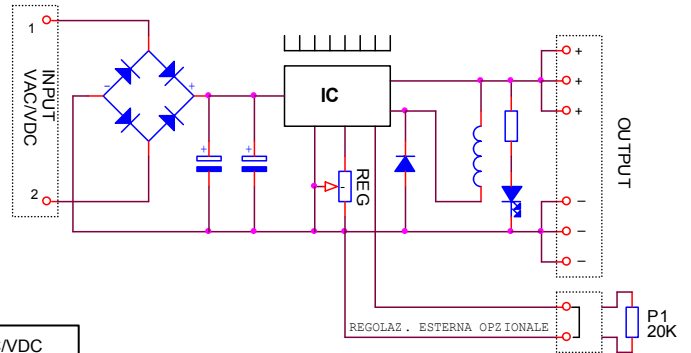
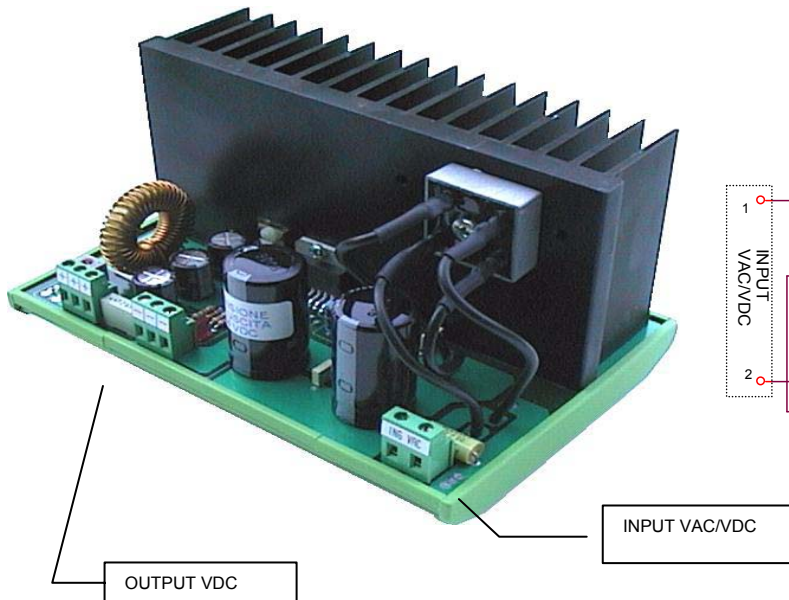
N.B: In order to be in compliance with the standard EN 55022,a filter type: "DELTA ELECTRONICS INC. Mod. 05DRCG5" must be put outside the module, on the input power line.

Table of the best ratio input voltage / output voltage	
Input voltage Vac/Vdc	Output voltage Vdc
15Vac/18Vdc	12Vdc 5 Amps
24..27Vac / 30Vdc	24Vdc 5 Amps

CODE
17.000



Via dell'Industria 29/31 Chiari (BS) Italy Tel. 030713441-7011319 Fax. 0307000696 www.euroinstruments.it



SWITCHING POWER SUPPLY MODULE
Input 10..30Vac-Vdc / Single output 5..30 Vdc

This module can be used as a source of constant and direct voltage for loads with max electrical input of 10 Amps. Input is at low voltage both in direct and in alternating current, output is single, adjustable either through a trimmer on board or through an optional external potentiometer .

NOTE: **This model needs a constant load higher than 300mA**

TECHNICLE SPECIFICATIONS :

- Alternating input power : 27..30 Vac
- Continuos input power : 35..40 Vdc
- Alternating input frequency voltage : 50..60 Hz
- Adjustable output voltage : 5,1...30 Vdc
- Nominal output current : 10 Amps
- Current limitation : 12 Amps
- Short circuit protection : yes
- Minimun load control : yes (300 mA minimum)
- DROP voltage : 7..11V
- Max residual ripple : 150 mV
- Operating output signal : red led
- Operating temperature : 0.. +55 °C
- Protection : IP00
- Weight : 800gr
- Dimensions: : 167x112x105

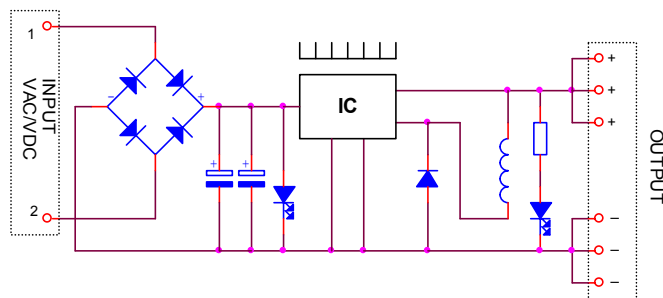
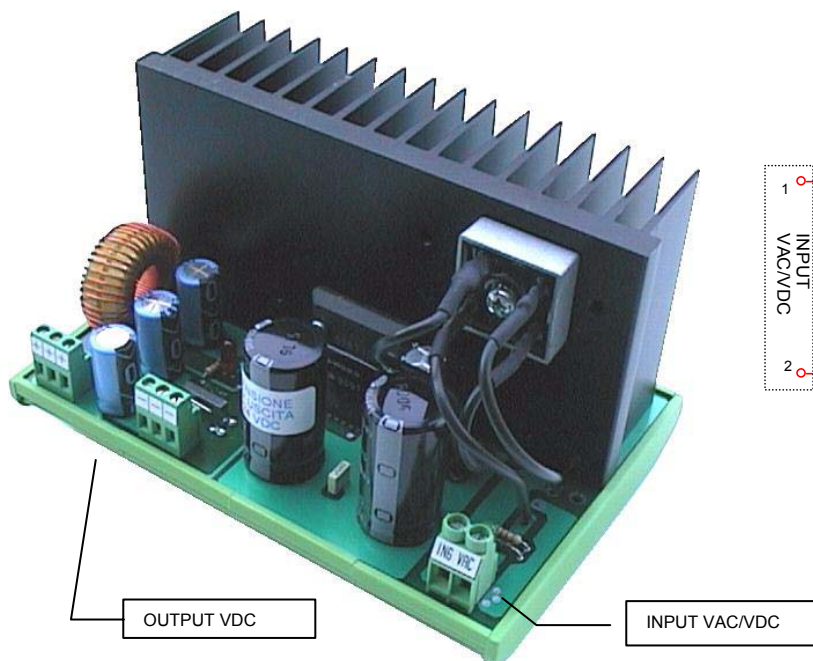
N.B: In order to be in compliance with the standard EN 55022,a filter type: "SCHAFFNER 2060-16-06" must be put outside the module, on the input power line.

Table of the best ratio : input voltage/ output voltage	
INPUT VOLTAGE	OUTPUT VOLTAGE
18 Vac / 22 Vdc	12 Vdc - 10 Amps
24 Vac / 30 Vdc	20 Vdc - 10 Amps
30 Vac / 35 Vdc	24 Vdc - 10 Amps

CODE	INPUT	CODE	INPUT
16.001	DC	16.002	ONE PHASE + EXT POT.
16.008	THREE PHASE	16.003	ONE PHASE



Via dell'Industria 29/31 Chiari (BS) Italy Tel. 030713441-7011319 Fax. 0307000696 www.euroinstruments.it



ALIMENTATORE SWITCHING 360W

Ingresso 10...30Vac-Vdc / Uscita Singola 24Vdc

Modulo utilizzato come sorgente di tensione continua costante per carichi con assorbimenti max da 15 A. L' ingresso è a bassa tensione sia in continua che alternata, l' uscita è singola fissa a 24V.

CARATTERISTICHE TECNICHE :

Collegamento	: morsettiera per sezioni da 2,5 mmq
Alimentazione ingresso alternata	: 27..30 Vac
Alimentazione ingresso continua	: 35..40 Vdc
Frequenza tensione alternata ingresso	: 50/60 Hz
Presenza alimentazione ingresso	: led verde
Tensione uscita fissa	: 24 Vdc
Corrente uscita nominale	: 15 Ampere
Corrente intervento limitazione	: 16 Ampere
Protezione al corto circuito	: si
Potenza erogata max	: 360 W
Tensione di DROP	: 7..11V
Ondulazione residua max	: 150 mV a pieno carico
Segnalazione uscita attiva	: led rosso
Temperatura di esercizio	: 0.. +55 °C
Protezione	: IP00
Peso	: 800gr
Quote	: L167 x P112 x H105mm

N.B.: Per garantire la compatibilità alla normativa EN 55022 predisporre esternamente alla scheda, sulla linea d'alimentazione in ingresso, un filtro tipo "SCHAFFNER 2060-16-16".

Attenzione: montare l'alimentatore con il dissipatore rivolto verso l'alto e in zone con ricambio d'aria

CODICE

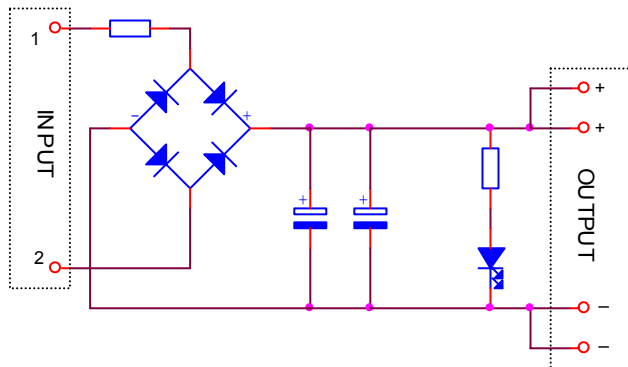
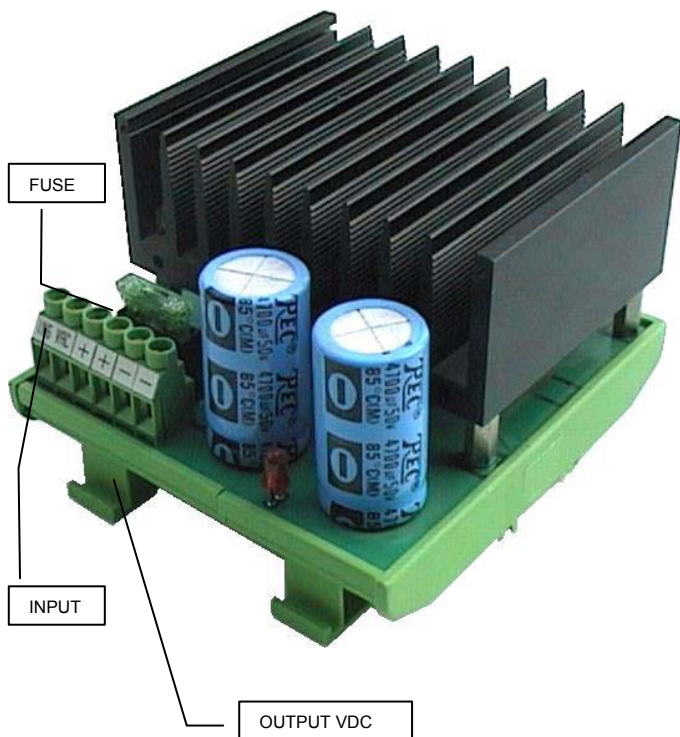
17.384



Via dell'Industria 29/31 Chiari (BS) Italy

Tel. 030713441-7011319 Fax. 0307000696

www.euroinstruments.it



ALIMENTATORE FILTRATO NON STABILIZZATO da 10A/15A

Ingresso 5...35Vac / Uscita Singola 5...45Vdc

Questo modulo è utilizzato come sorgente di alimentazione per i carichi ad elevato assorbimento che non richiedono tensioni stabilizzate.

CARATTERISTICHE TECNICHE :

Collegamento tensione alternata	: morsettiera per sezioni da 4 mmq
Collegamento tensione d'uscita	: morsettiera doppia per sezioni da 4mmq
Alimentazione ingresso alternata	: 1..35 Vac
Alimentazione ingresso continua	: 1..40 Vdc
Tensione uscita	: in funzione della tensione d'ingresso
Corrente uscita nominale	: VEDI TABELLA
Protezione al corto circuito	: fusibile
Ondulazione residua typ.	: 250 mVdc
Temperatura di esercizio	: 0...+50 °C
Protezione	: IP00
Peso 17.185 – 17.186	: 285 gr
Peso 17.187	: 580 gr
Quote 17.185	: L 90 x P 75 H65mm
Quote 17.186	: L107 x P112 H65mm
Quote 17.187	: L107 x P112 H80mm

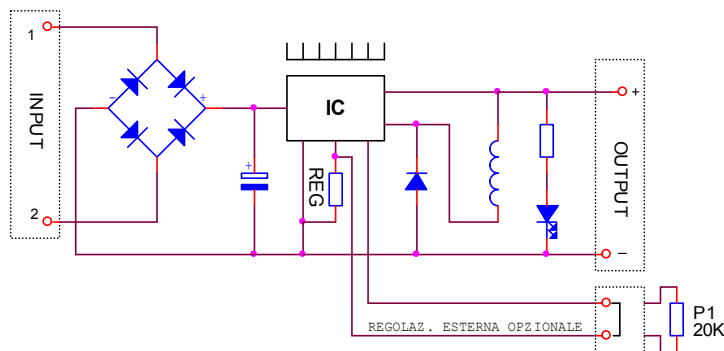
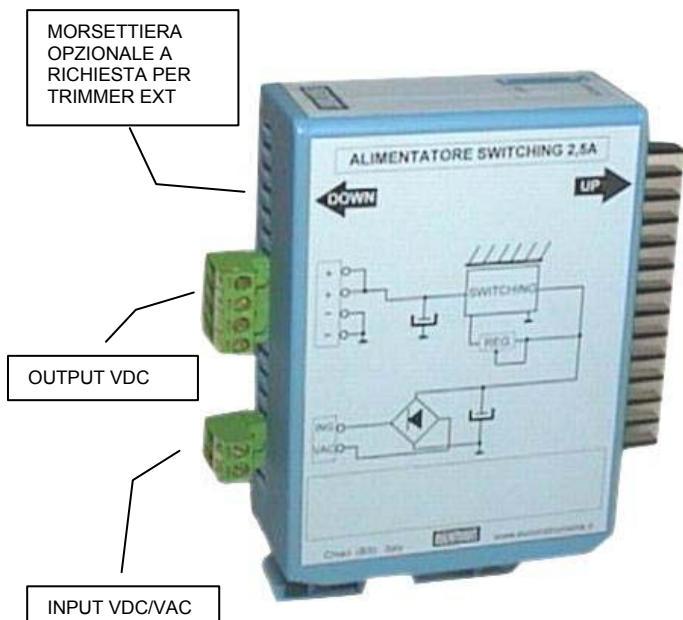
NOTE: Fissare il modulo con il dissipatore rivolto verso l'alto e in zone ben areate

Tabella esempio tensione di uscita in funzione del carico

INGRESSO	USCITA A VUOTO	USCITA con 10 A	USCITA con 15 Ampere
19 Vac	25..28 Vdc	22 Vdc	20 Vdc
24 Vac	35..37 Vdc	28 Vdc	26 Vdc

USCITA	CODICE	VERSIONE
10 Ampere	17.185	72mm
10 Ampere	17.186	100mm
15 Ampere	17.187	100mm





ALIMENTATORE SWITCHING 90W – 2.5A

Ingresso 10...35Vac-Vdc / Uscita Singola 5...35Vdc

Modulo utilizzato come sorgente di tensione continua costante per carichi con assorbimenti max da 2,5 A. L'ingresso è a bassa tensione sia in continua che alternata, l'uscita è singola, regolabile tramite trimmer. Possibilità a richiesta di regolare la tensione tramite potenziometro esterno da 20K multigiro.

CARATTERISTICHE TECNICHE :

Collegamento	: morsettiera per sezioni da 2,5 mm
Alimentazione ingresso alternata	: 7...35 Vac
Alimentazione ingresso continua	: 7...45 Vdc
Frequenza tensione alternata ingresso	: 50/60 Hz
Tensione uscita regolabile	: 5...35 Vdc
Corrente uscita nominale	: 2,5 Acd
Corrente intervento limitazione	: 2,8Acd
Protezione al corto circuito	: Si
Potenza erogata max	: 90 W
Tensione di DROP	: 3...5V
Ondulazione residua max	: 150 mV a pieno carico
Segnalazione uscita attiva	: led rosso
Temperatura di esercizio	: 0... +55 °C
Protezione	: IP30
Peso	: 210gr
Quote	: L38 x P117 x H125mm

Rapporto ottimale tensione applicata all' ingresso / tensione prelevata sull' uscita

TENSIONE INGRESSO	TENSIONE USCITA
12 Vac / 15 Vdc	10 Vdc - 2,5 Ampere
18 Vac / 20 Vdc	15 Vdc - 2,5 Ampere
21 Vac / 24 Vdc	18 Vdc - 2,5 Ampere
24 Vac / 30 Vdc	24 Vdc - 2,5 Ampere

CODICE

16.072-V



Via dell'Industria 29/31 Chiari (BS) Italy

Tel. 030713441-7011319 Fax. 0307000696

www.euroinstruments.it