

RELAY MODULES - 1 STAGE 1 CHANGEOVER CONTACT 10-16A

Code	Description	Page
17.406	1STAGE IN AC/DC 12V / OUT 1CONTACT 10A (Width. 16mm)	5.011.06
14.336	1STAGE IN PNP 24V / OUT 1CONTACT 10A + FUSE (Width. 22mm)	5.011.01
14.337	1STAGE IN PNP 24V / OUT 1CONTACT 10A + FUSE + SOCKET (Width. 22mm)	5.011.01
17.408	1STAGE IN AC/DC 24V / OUT 1CONTACT 10A (Width. 16mm)	5.011.06
17.409	1STAGE IN AC/DC 24V / OUT 1CONTACT 10A + SOCKET (Width. 16mm)	5.011.06
17.407	1STAGE IN AC/DC 24V / OUT 1CONTACT 16A (Width. 22mm)	5.011.07
18.260	1STAGE IN PNP/NPN 24V / OUT COMM. - NORM. OPEN 8A (Width. 11mm)	5.011.09
18.270	1STAGE IN PNP/NPN 24V / OUT COMM. - NORM. CLOSED 8A (Width. 11mm)	5.011.09

RELAY MODULES - 1 STAGE 2 CHANGEOVER CONTACTS 5A

Code	Description	Page
14.368	1STAGE IN PNP 24V / OUT DOUBLE CONTACT 5AMPERE	5.012.01
14.369	1STAGE IN PNP 24V / OUT DOUBLE CONTACT 5AMPERE + SOCKET	5.012.01

RELAY MODULES - 2 STAGES 1 CHANGEOVER CONTACT 10A

Code	Description	Page
17.405	2 STAGE IN PNP / OUT 1CONTACT 10AMPERE	5.011.08
17.404	2 STAGE IN PNP / OUT 1CONTACT 10AMPERE + FUSE	5.011.08

RELAY MODULES - 4 STAGES 1 CHANGEOVER CONTACT 10A

Code	Description	Page
17.436	4 IN AC/DC 24V / OUT 1CONTACT 8AMPERE	5.013.01
17.437	4 IN AC/DC 24V / OUT 1CONTACT 8AMPERE + SOCKET	5.013.01
17.421	4 IN PNP 24V / OUT 1CONTACT 10AMPERE WITH TEST BUTTON	5.013.08
17.422	4 IN PNP 24V / OUT 1CONTACT 10AMPERE WITH TEST BUTTON + SOCKET	5.013.08
17.433	4 IN PNP 24V / OUT 1CONTACT 10AMPERE + VARISTOR ON NORM. OPEN	5.013.03
17.431	4 IN AC/DC 24V / OUT 1CONTACT 10AMPERE	5.013.02
17.430	4 IN AC/DC 24V / OUT 1CONTACT 10AMPERE + SOCKET	5.013.02
17.436-V	4 IN AC/DC 24V / OUT 1CONTACT 10AMPERE - VERTICAL	5.013.11
17.437-V	4 IN AC/DC 24V / OUT 1CONTACT 10AMPERE - VERTICAL + SOCKET	5.013.11
18.530	4 IN PNP 24V / OUT COMMON + 4NORM. OPEN 10AMPERE	5.013.09
18.533	4 IN PNP 24V / OUT COMMON + 4NORM. OPEN 10AMPERE + SOCKET	5.013.09
18.520	4 IN PNP 24V / OUT COMMON + 4NORM. OPEN 10AMPERE + RC FILTER	5.013.09
18.523	4 IN PNP 24V / OUT COMMON + 4NORM. OPEN 10AMPERE + RC FILTER + SOCKET	5.013.09
16.130-V	4 IN AC/DC 24V / OUT 3N.OPEN + 1CONTACT 10AMPERE - VERTICAL	5.013.10
16.131-V	4 IN AC/DC 24V / OUT 3N.OPEN + 1CONTACT 10AMPERE - VERT. + SOCKET	5.013.10
14.010	4 IN AC 110V / OUT 1CONTACT 10AMPERE	5.013.05
14.012	4 IN AC 110V / OUT 1CONTACT 10AMPERE + SOCKET	5.013.05

RELAY MODULES - 4 STAGES 1 CHANGEOVER CONTACT 10A WITH FUSE

Code	Description	Page
15.196	4 IN PNP 24V / OUT 1CONTACT 10A + FUSE	5.014.01
15.197	4 IN PNP 24V / OUT 1CONTACT 10A + FUSE + SOCKET	5.014.01
15.196-V	4 IN AC/DC 24V / OUT 3NORM. OPEN + 1CONTACT 10A - VERTICAL + FUSE	5.014.04
15.197-V	4 IN AC/DC 24V / OUT 3NORM. OPEN + 1CONATCT 10A - VERT. + FUS. + SOCKET	5.014.04

RELAY MODULES - 4 STAGES 2 CHANGEOVER CONTACTS 5A

Code	Description	Page
14.146	4 IN AC/DC 24V / OUT DOUBLE CONTACT 5AMPERE + SOCKET	5.015.01
14.148	4 IN AC/DC 24V / OUT DOUBLE CONTACT 5AMPERE	5.015.01
14.146-V	4 IN AC/DC 24V / OUT DOUBLE CONTACT 5AMPERE VERTICAL + SOCKET	5.015.03
14.148-V	4 IN AC/DC 24V / OUT DOUBLE CONTACT 5AMPERE VERTICAL	5.015.03

RELAY MODULES - 8 STAGES 1 CHANGEOVER CONTACT 10-16A

Code	Description	Page
17.444	8 IN AC/DC 12V / OUT 1CONTACT 10AMPERE + SOCKET	5.016.02
17.416	8 IN PNP 24V / OUT 1CONTACT 10A WITH TEST BUTTONS	5.016.08
17.418	8 IN PNP 24V / OUT 1CONTACT 10A WITH TEST BUTTONS + SOCKET	5.016.08
17.417	8 IN PNP 24V ONLY FLAT14 / OUT 1CONTACT 10A WITH TEST BUTTONS + SOCKET	5.016.08
17.438	8 IN PNP 24V / OUT 1CONTACT 10A + VARISTOR ON NORM. OPEN	5.016.04
17.194	8 IN PNP 24V / OUT 1CONTACT 16AMPERE	5.016.03
17.210	8 IN PNP 24V + FLAT14P / OUT 1CONTACT 16AMPERE	5.016.03
17.242	8 IN PNP 24V ONLY FLAT14 / OUT 1CONTACT 16AMPERE	5.016.03
18.510	8 IN PNP 24V / OUT 2COMUNI + 8NORM. OPEN 10AMPERE	5.016.12
18.513	8 IN PNP 24V / OUT 2COMUNI + 8NORM. OPEN 10AMPERE + SOCKET	5.016.12
18.500	8 IN PNP 24V / OUT 2COMUNI + 8N.OPEN 10A + RC FILTER	5.016.12
18.503	8 IN PNP 24V / OUT 2COMUNI + 8N.OPEN 10A + RC FILTER + SOCKET	5.016.12
17.435	8 IN AC/DC 24V / OUT 1CONTACT 8AMPERE	5.016.01
17.434	8 IN AC/DC 24V / OUT 1CONTACT 8AMPERE + SOCKET	5.016.01
17.443	8 IN AC/DC 24V ONLY FLAT14 / OUT 1CONTACT 8AMPERE	5.016.01
17.442	8 IN AC/DC 24V ONLY FLAT14 / OUT 1CONTACT 8AMPERE + SOCKET	5.016.01
17.423	8 IN AC/DC 24V ONLY FLAT16 / OUT 1CONTACT 10AMPERE	5.016.02
17.424	8 IN AC/DC 24V ONLY FLAT16 / OUT 1CONTACT 10AMPERE + SOCKET	5.016.02
17.423-V	8 IN AC/DC 24V + FLAT16 / OUT 1CONTACT 10AMPERE VERTICAL	5.016.14
17.424-V	8 IN AC/DC 24V + FLAT16 / OUT 1CONTACT 10AMPERE VERTICALE+ SOCKET	5.016.14
17.439	8 IN AC/DC 24V / OUT 1CONTACT 10AMPERE	5.016.02
17.440	8 IN AC/DC 24V / OUT 1CONTACT 10AMPERE + SOCKET	5.016.02
17.446	8 IN AC/DC 24V ONLY FLAT14 / OUT 1CONTACT 10AMPERE	5.016.02
17.445	8 IN AC/DC 24V ONLY FLAT14 / OUT 1CONTACT 10AMPERE + SOCKET	5.016.02
17.460	8 IN AC/DC 24V + FLAT14 S5 / OUT 1CONTACT 10AMPERE	5.016.02
17.425	8 IN AC/DC 24V + FLAT16 S7 / OUT 1CONTACT 10AMPERE + SOCKET	5.016.02
17.435-V	8 IN AC/DC 24V / OUT 1CONTACT 10AMPERE VERTICAL	5.016.14
17.434-V	8 IN AC/DC 24V / OUT 1CONTACT 10AMPERE VERTICAL + SOCKET	5.016.14
16.114-V	8 IN AC/DC 24V +FLAT16P / OUT 6N.OPEN + 2CHANGEOVER 10A VERTICAL	5.016.13
16.115-V	8 IN AC/DC 24V +FLAT16P / OUT 6N.OPEN + 2CHANGEOVER 10A VERT. + SOCKET	5.016.13
18.301	8 IN PNP 2÷25V + FLAT14 / OUT 1CONTACT 10AMPERE	5.016.07
18.300	8 IN PNP 2÷25V + FLAT14 / OUT 1CONTACT 10AMPERE + SOCKET	5.016.07

RELAY MODULES - 8 STAGES 1 CHANGEOVER CONTACT 10A WITH FUSE

Code	Description	Page
15.249	8 IN PNP 24V ONLY FLAT16 / OUT 1CONTACT 10AMPERE + FUSE	5.017.03
15.250	8 IN PNP 24V ONLY FLAT16 / OUT 1CONTACT 10AMPERE + FUSE + SOCKET	5.017.03
15.244	8 IN PNP 24V / OUT 1CONTACT 10AMPERE + FUSE	5.017.01
15.245	8 IN PNP 24V / OUT 1CONTACT 10AMPERE + FUSE + SOCKET	5.017.01
15.243	8 IN PNP 24V ONLY FLAT14 / OUT 1CONTACT 10AMPERE + FUSE	5.017.01
15.246	8 IN PNP 24V ONLY FLAT14 / OUT 1CONTACT 10AMPERE + FUSE + SOCKET	5.017.01
15.247	8 IN PNP 24V ONLY FLAT16 / OUT 1CONTACT 10AMPERE + FUSE	5.017.01
15.248	8 IN PNP 24V ONLY FLAT16 / OUT 1CONTACT 10AMPERE + FUSE + SOCKET	5.017.01
15.240	8 IN NPN 24V / OUT 1CONTACT 10AMPERE + FUSE	5.017.02
15.241	8 IN NPN 24V / OUT 1CONTACT 10AMPERE + FUSE + SOCKET	5.017.02
16.116-V	8 IN AC/DC 24V + FLAT16 / OUT 6N.OPEN + 2CHANGEOVER 10A VERTICAL + FUSE	5.017.05
16.117-V	8 IN AC/DC 24V + FLAT16 / OUT 6N.OPEN + 2CHANGEOVER 10A VERT. + FUS. + SOCKET	5.017.05

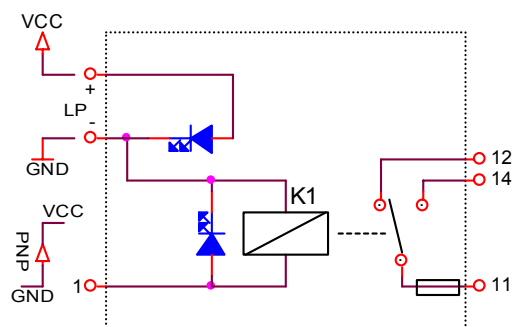
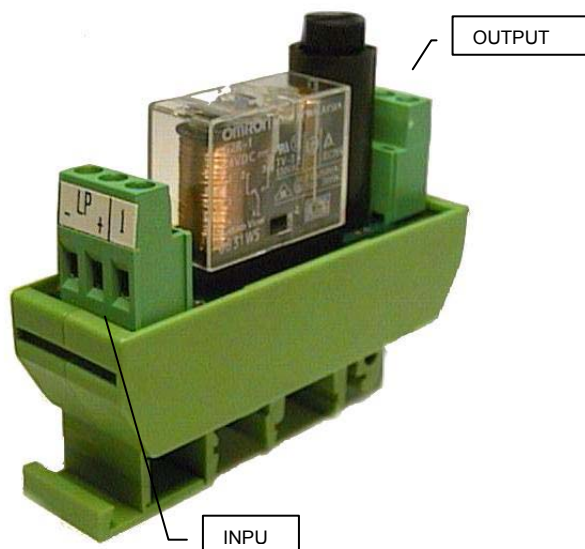
CONTINUE ON NEXT PAGE...

RELAY MODULES - 8 STAGES 2 CHANGEOVER CONTACTS 5A

Code	Description	Page
14.180	8 IN AC/DC 24V / OUT DOUBLE CONTACT 5AMPERE	5.018.01
14.182	8 IN AC/DC 24V / OUT DOUBLE CONTACT 5AMPERE + SOCKET	5.018.01
14.184	8 IN AC/DC 24V / OUT DOUBLE CONTACT 5A + VARISTOR ON N.OPEN	5.018.01
14.188	8 IN AC/DC 24V + FLAT14 / OUT DOUBLE CONTACT 5AMPERE	5.018.01
14.186	8 IN AC/DC 24V ONLY FLAT14 / OUT DOUBLE CONTACT 5AMPERE	5.018.01
17.449	8 IN AC/DC 24V + FLAT16 / OUT DOUBLE CONTACT 5AMPERE	5.018.01
17.448	8 IN AC/DC 24V ONLY FLAT16 / OUT DOUBLE CONTACT 5AMPERE	5.018.01
17.447	8 IN AC/DC 24V ONLY FLAT16 / OUT DOUBLE CONTACT 5AMPERE + SOCKET	5.018.01
20.110	8 IN PNP / OUT DOUBLE CONTACT 6AMPERE	5.018.03

RELAY MODULES - 16 STAGES 1 CHANGEOVER CONTACT 10-16A

Code	Description	Page
17.028	16 IN PNP 24V / OUT 1CONTACT 10AMPERE	5.019.02
17.026	16 IN PNP 24V / OUT 1CONTACT 10AMPERE + SOCKET	5.019.02
17.036	16 IN PNP 24V EXPANSION TO 32 RELAY / OUT 1CONTACT 10AMPERE	5.019.04
17.014	16 IN PNP 24V SUBD37 ECS / OUT 1CONTACT 10AMPERE	5.019.05
17.015	16 IN PNP 24V SUBD37 ECS / OUT 1CONTACT 10AMPERE + SOCKET	5.019.05
17.012	16 IN PNP 24V SUBD37 MITSUBISHI / OUT 1CONTACT 10AMPERE	5.019.01
17.020	16 IN PNP 24V FLAT20 MITSUBISHI EXP / OUT 1CONTACT 10AMPERE	5.019.03
17.018	16 IN PNP 24V FLAT20 MITSUBISHI EXP / OUT 1CONTACT 10AMPERE + SOCKET	5.019.03
17.025	16 IN PNP 24V SUBD37 OSAI / OUT 1CONTACT 10AMPERE	5.019.07
17.037	16 IN PNP 24V + SUBD25 VIPA / OUT 1CONTACT 10AMPERE	5.019.08
17.038	16 IN PNP 24V + SUBD25 VIPA / OUT 1CONTACT 10AMPERE + SOCKET	5.019.08
17.023	16 IN PNP 24V FLAT20 TELEMECANIQUE / OUT 1CONTACT 10AMPERE + SOCKET	5.019.06



MODULO 1 RELE' MECCANICO 10A

Ingresso 24V PNP - Uscita singolo scambio con fusibile

Modulo utilizzato per pilotare carichi ad elevata potenza tramite segnali a basso amperaggio provenienti da controllori o attuatori, consentendo disaccoppiamento galvanico tra la logica e il campo.

CARATTERISTICHE TECNICHE INGRESSO

Collegamento	: morsettiera per sezioni da 2,5 mmq
Logica segnale	: positiva PNP
Tensione nominale bobina	: 24 Vdc +/- 10%
Assorbimento tipico singolo rele' ON	: 20 mA
Tempo eccitazione typ	: 8 mS
Tempo diseccitazione typ	: 10 mS
Segnalazione luminosa rele' ON	: led rosso

CARATTERISTICHE TECNICHE USCITA

Collegamento	: morsettiera per sezioni da 2,5 mmq (16A)
Esecuzione dei contatti	: singolo scambio (comune / n. aperto / n. chiuso)
Inserzione rele'	: saldato o con zoccolo (a richiesta del cliente)
Tensione di commutazione max	: 125 Vdc / 380 Vac
Corrente max d' esercizio carico resistivo	: 6,3 Ampere (10 Amp. impulsivi) (30Vdc - 250 Vac)
Protezione sul carico	: fusibile (10Amp. altri a richiesta)
Isolamento galvanico	: 2Kv
Temperatura d' esercizio	: -20... +55 °C
Peso	: 60 gr
Quote	: L22 x P77 x H55mm

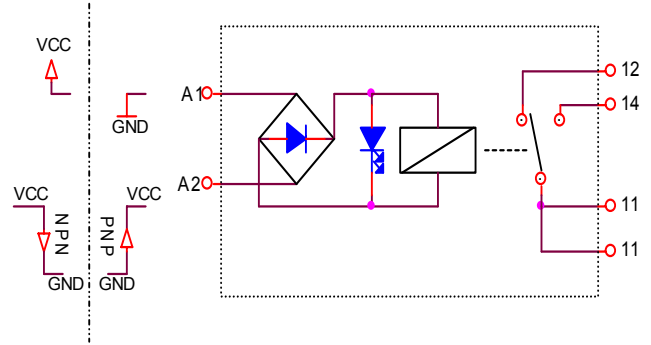
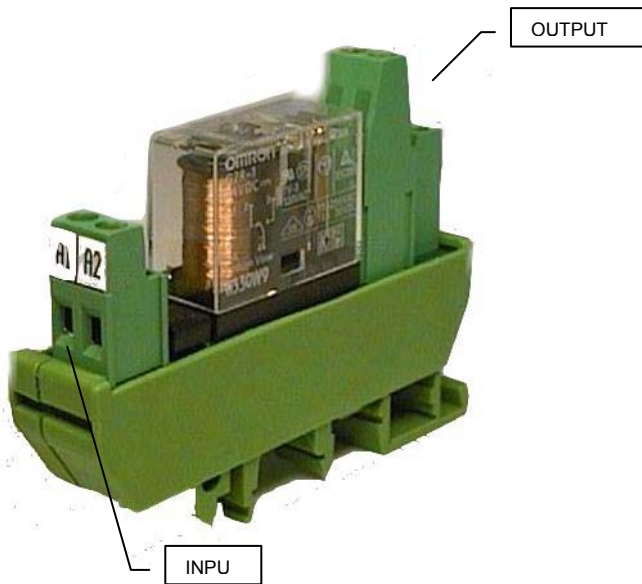
VERSIONE CON FUSIBILE			VERSIONE SENZA FUSIBILE		
BOBINA	SALDATO	ZOCCOLATO	BOBINA	SALDATO	ZOCCOLATO
24V	14.336	14.337	24V		



Via dell'Industria 29/31 Chiari (BS) Italy

Tel. 030713441-7011319 Fax. 0307000696

www.euroinstruments.it



RELAY MODULE (1 relay – 10 Amps)
Input 24 V (PNP-NPN-AC) – output: 1 contact

This module can be used to pilot loads with a high power through signals at low amperage from controllers or transducers, allowing galvanic decoupling between logic and field.
 This version accepts input signals both in PNP and NPN logic, or alternating current signals.

INPUT TECHNICAL SPECIFICATIONS:

- Connection : screw terminal 2.5 mm
- Input signal : PNP / NPN / AC
- Input coil voltage : see table
- Electrical input per relay : 20 mA
- Excitation time typ : 8 ms
- Release time typ : 10 ms
- ON signal light : red led

OUTPUT TECHNICAL SPECIFICATIONS:

- Connection : screw terminal 2.5 mm (16A)
- Contact : 1 changeover contact (common/n.open/n.close)
- Relay assembly : soldered-in or plugged-in (on request)
- Switching voltage (max) : 125 Vdc / 380 Vac
- In rush current - resistive load : 10 A (30Vdc - 250 Vac)
- Protection on load : no
- Galvanic insulation : 2 Kv
- Operating temperature : -20... +55 °C
- Weight : 60 gr
- Dimensions : L16 x W77 x H55mm

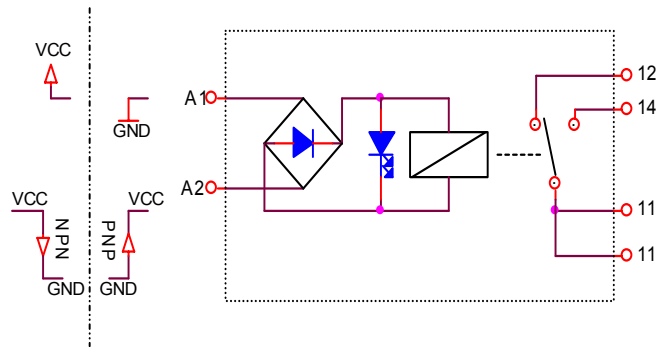
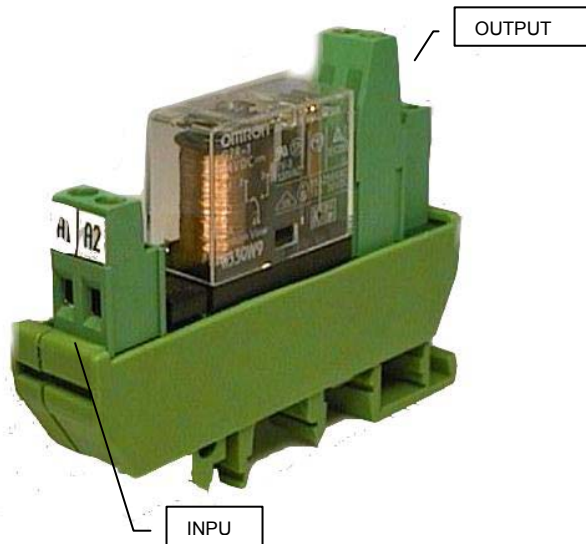
COIL	SOLDERED	PLUGGED-IN
12V	17.406	
24V	17.408	17.409



Via dell'Industria 29/31 Chiari (BS) Italy

Tel. 030713441-7011319 Fax. 0307000696

www.euroinstruments.it



MODULO 1 RELE' MECCANICO 16A

Ingresso PNP-NPN-AC - Uscita singolo scambio

Modulo utilizzato per pilotare carichi ad elevata potenza tramite segnali a basso amperaggio provenienti da controllori o attuatori, consentendo disaccoppiamento galvanico tra la logica e il campo. Questa versione accetta segnali d'ingresso sia a logica PNP che NPN, oppure segnali a 24V alternata.

CARATTERISTICHE TECNICHE INGRESSO

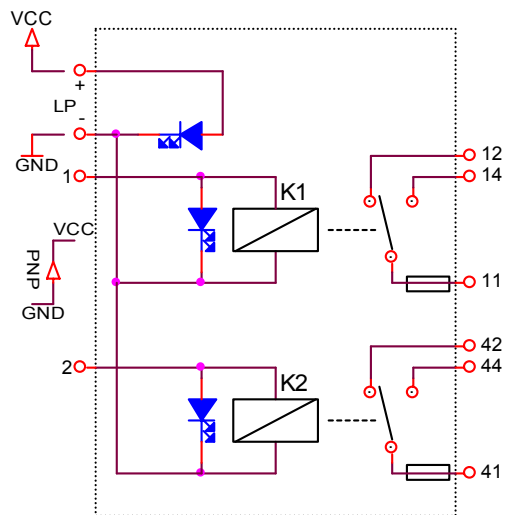
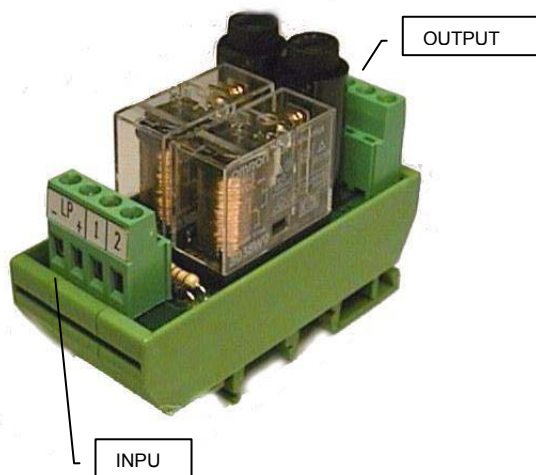
Collegamento	: morsettiera per sezioni da 2,5 mmq
Logica segnale	: PNP / NPN / AC
Tensione nominale bobina	: 24 Vdc +/- 10%
Assorbimento tipico singolo rele' ON	: 20 mA
Tempo eccitazione typ	: 8 mS
Tempo diseccitazione typ	: 10 mS
Segnalazione luminosa rele' ON	: led rosso

CARATTERISTICHE TECNICHE USCITA

Collegamento	: morsettiera per sezioni da 2,5 mmq (16A)
Esecuzione dei contatti	: singolo scambio (comune / n. aperto / n. chiuso)
Inserzione rele'	: saldato o con zoccolo (a richiesta del cliente)
Tensione di commutazione max	: 125 Vdc / 380 Vac
Corrente max d' esercizio carico resistivo	: 16 Ampere (30Vdc - 250 Vac)
Protezione sul carico	: no
Isolamento galvanico	: 2Kv
Temperatura d' esercizio	: -20... +55 °C
Peso	: 60 gr
Quote	: L22 x P77 x H55mm

BOBINA	SALDATO	ZOCCOLATO
24V	17.407	





MODULO 2 RELE' MECCANICI 10A

Ingresso 24V PNP - Uscita singolo scambio con fusibile

Modulo utilizzato per pilotare carichi ad elevata potenza tramite segnali a basso amperaggio provenienti da controllori o attuatori, consentendo disaccoppiamento galvanico tra la logica e il campo.

CARATTERISTICHE TECNICHE INGRESSO

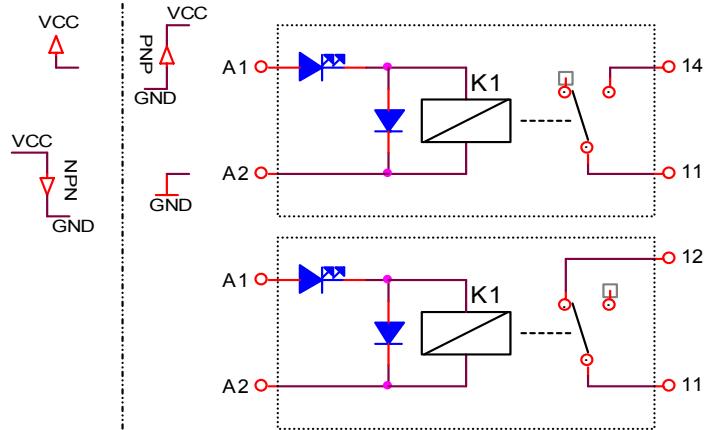
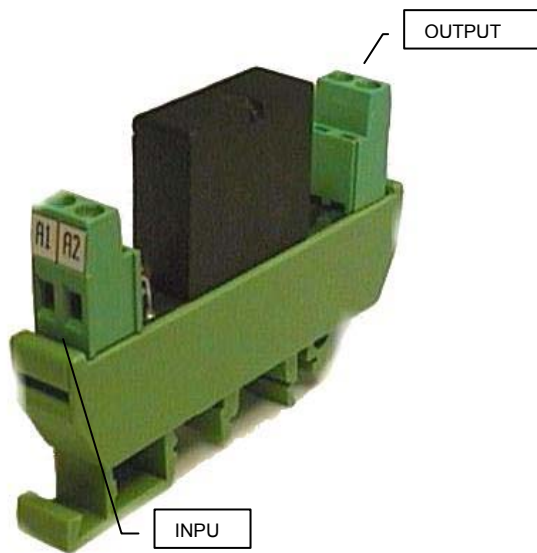
Collegamento	: morsettiera per sezioni da 2,5 mmq
Logica segnale	: positiva PNP
Tensione nominale bobina	: 24 Vdc +/- 10%
Assorbimento tipico singolo rele' ON	: 20 mA
Tempo eccitazione typ	: 8 mS
Tempo diseccitazione typ	: 10 mS
Segnalazione luminosa rele' ON	: led rosso

CARATTERISTICHE TECNICHE USCITA

Collegamento	: morsettiera per sezioni da 2,5 mmq (16A)
Esecuzione dei contatti	: singolo scambio (comune / n. aperto / n. chiuso)
Inserzione rele'	: saldato o con zoccolo (a richiesta del cliente)
Tensione di commutazione max	: 125 Vdc / 380 Vac
Corrente max d' esercizio carico resistivo	: 6,3 Ampere (10 Amp. impulsivi) (30Vdc - 250 Vac)
Protezione sul carico	: fusibile (10Amp altri a richiesta)
Isolamento galvanico	: 2Kv
Temperatura d' esercizio	: -20... +55 °C
Peso	: 100 gr
Quote	: L34 x P77 x H55mm

VERSIONE CON FUSIBILE			VERSIONE SENZA FUSIBILE		
BOBINA	SALDATO	ZOCCOLATO	BOBINA	SALDATO	ZOCCOLATO
24V	17.404		24V	17.405	





MODULO 1 RELE' MECCANICO 8A

Ingresso PNP-NPN - Uscita singolo scambio (vedi tabella)

Modulo utilizzato per pilotare carichi a bassa/media potenza tramite segnali a basso amperaggio provenienti da controllori o attuatori, consentendo disaccoppiamento galvanico tra la logica e il campo. Questa versione accetta segnali d'ingresso sia a logica PNP che NPN.

CARATTERISTICHE TECNICHE INGRESSO

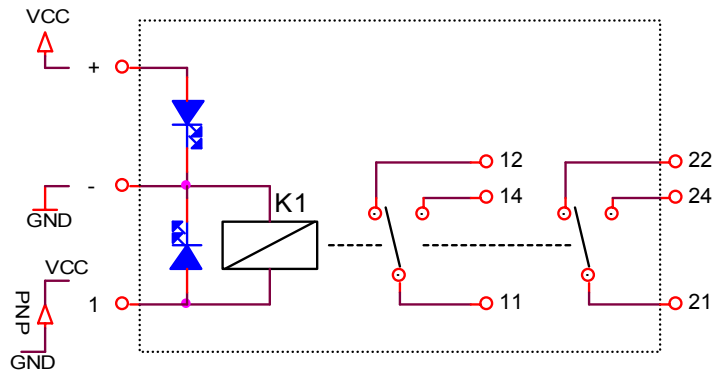
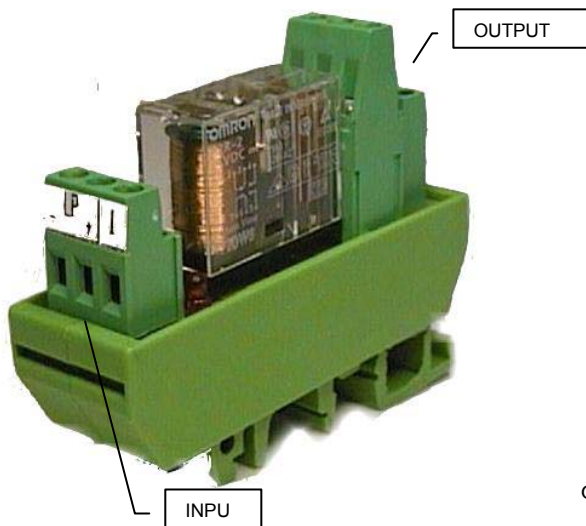
Collegamento	: morsettiera per sezioni da 2,5 mmq
Logica segnale	: PNP / NPN
Tensione nominale bobina	: 24Vdc +/- 10%
Assorbimento tipico singolo rele' ON	: 20 mA
Tempo eccitazione typ	: 8 mS
Tempo diseccitazione typ	: 10 mS
Segnalazione luminosa rele' ON	: led rosso

CARATTERISTICHE TECNICHE USCITA

Collegamento	: morsettiera per sezioni da 2,5 mmq (16A)
Esecuzione dei contatti	: singolo scambio (com / n. aperto oppure com / n. chiuso)
Inserzione rele'	: saldato
Tensione di commutazione max	: 220 Vdc / 250 Vac
Corrente max d' esercizio carico resistivo	: 8 Ampere (30Vdc - 250 Vac)
Protezione sul carico	: no
Isolamento galvanico	: 2Kv
Temperatura d' esercizio	: -20... +55 °C
Peso	: 50 gr
Quote	: L11 x P77 x H55mm

BOBINA	COD. C/NA	COD. C/NC
24V	18.260	18.270





MODULO 1 RELE' MECCANICO 5A

Ingresso 24V PNP - Uscita doppio scambio

Modulo utilizzato per pilotare carichi ad elevata potenza tramite segnali a basso amperaggio provenienti da controllori o attuatori, consentendo disaccoppiamento galvanico tra la logica e il campo.

CARATTERISTICHE TECNICHE INGRESSO

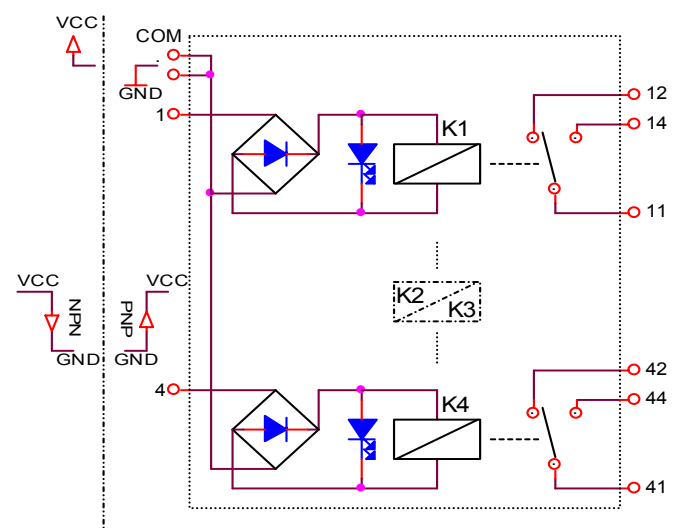
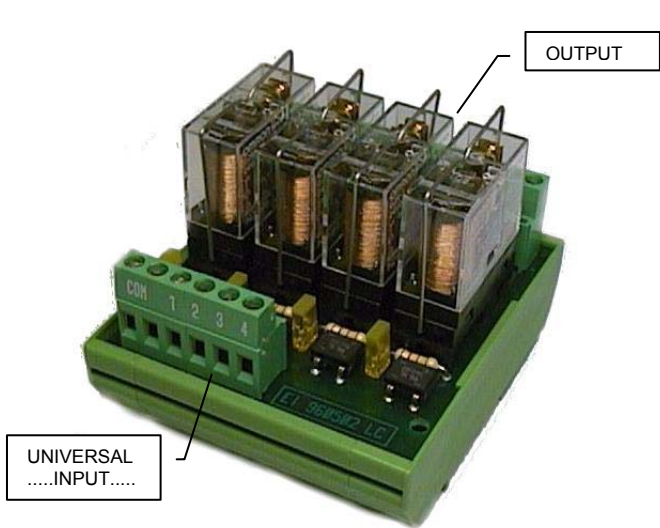
Collegamento	: morsettiera per sezioni da 2,5 mmq
Logica segnale	: positiva PNP
Tensione nominale bobina	: 24Vdc +/- 10%
Assorbimento tipico singolo rele' ON	: 20 mA
Tempo eccitazione typ	: 8 mS
Tempo diseccitazione typ	: 10 mS
Segnalazione luminosa rele' ON	: led rosso

CARATTERISTICHE TECNICHE USCITA

Collegamento	: doppia morsettiera per sezioni da 2,5 mmq (16A)
Esecuzione dei contatti	: doppio scambio (comune / n. aperto / n. chiuso)
Inserzione rele'	: saldato o con zoccolo (a richiesta del cliente)
Tensione di commutazione max	: 125 Vdc / 380 Vac
Corrente max d' esercizio carico resistivo	: 5 Ampere (30Vdc - 250 Vac)
Protezione sul carico	: no
Isolamento galvanico	: 2Kv
Temperatura d' esercizio	: -20... +55 °C
Peso	: 60 gr
Quote	: L22 x P55 x H55mm

BOBINA	SALDATO	ZOCOLATO
24V	14.368	14.369





MODULO 4 RELE' MECCANICI 8A

Ingresso 24V (PNP-NPN-AC) - Uscita singolo scambio

Modulo utilizzato per pilotare carichi ad elevata potenza tramite segnali a basso amperaggio provenienti da controllori o attuatori, consentendo disaccoppiamento galvanico tra la logica e il campo. Questa versione accetta segnali d' ingresso sia a logica PNP che NPN, oppure segnali a 24V alternata.

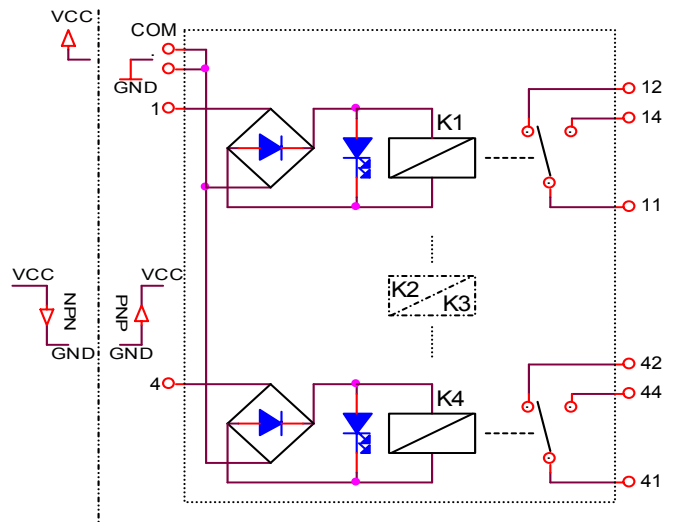
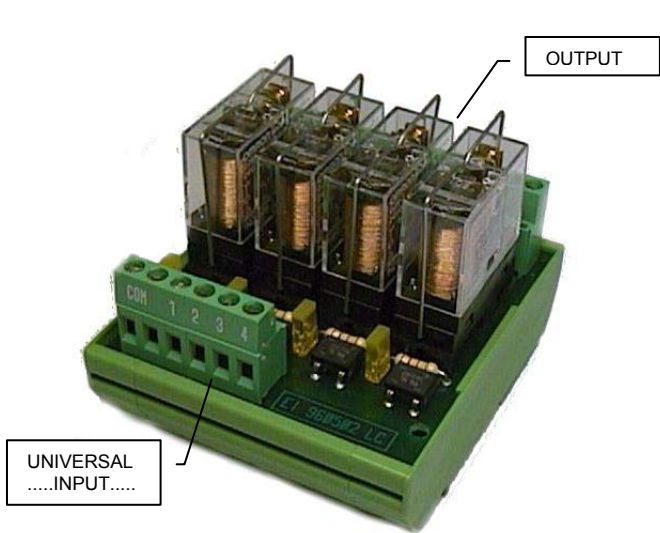
CARATTERISTICHE TECNICHE INGRESSO

- Collegamento : morsettiera per sezioni da 2,5 mmq
- Logica segnale : positiva / negativa / alternata (vedi schema collegamento)
- Tensione nominale bobina : 24 Vdc +/- 10%
- Assorbimento tipico singolo rele' ON : 20 mA
- Tempo eccitazione typ : 8 mS
- Tempo diseccitazione typ : 10 mS
- Segnalazione luminosa rele' ON : led rosso

CARATTERISTICHE TECNICHE USCITA

- Collegamento : morsettiera per sezioni da 2,5 mmq (16A)
- Esecuzione dei contatti : singolo scambio (comune / n. aperto / n. chiuso)
- Inserzione rele' : saldato o con zoccolo (a richiesta del cliente)
- Tensione di commutazione max : 125 Vdc / 380 Vac
- Corrente max d' esercizio carico resistivo : 8 Ampere (30Vdc - 250 Vac)
- Protezione sul carico : no
- Isolamento galvanico : 2Kv
- Temperatura d' esercizio : -20... +55 °C
- Peso : 150 gr
- Quote : L70 x P77 x H55mm

BOBINA	SALDATO	ZOCCOLATO
24V	17.436	17.437



RELAY MODULE (4 relays – 10 Amps)
Input 24 V (PNP-NPN-AC) – output: 1 contact

This module can be used to pilot loads with a high power through signals at low amperage from controllers or transducers, allowing galvanic decoupling between logic and field. This version accepts input signals both in PNP and NPN logic, or alternating current signals.

INPUT TECHNICAL SPECIFICATIONS:

- Electrical connection : screw terminal 2.5 mm
- Input signal : positive / negative / alternating (see draws)
- Input coil voltage : 24 Vdc +/- 10%
- Electrical input per relay ON : 20 mA
- Excitation time typ : 8 ms
- Release time typ : 10 ms
- Relay ON signal light : red led

OUTPUT TECHNICAL SPECIFICATIONS:

- Electrical connection : screw terminal 2.5 mm (16A)
- Contact : 1 changeover contact (common/n.open/n.close)
- Relay assembly : soldered-in or plugged-in (on request)
- Switching voltage (max) : 125 Vdc / 380 Vac
- In rush current - resistive load : 10 A (30Vdc - 250 Vac)
- Load protection : no
- Galvanic insulation : 2 Kv
- Operating temperature : -20... +55 °C
- Weight : 150 gr
- Dimensions : L70 x W77 x H55 mm

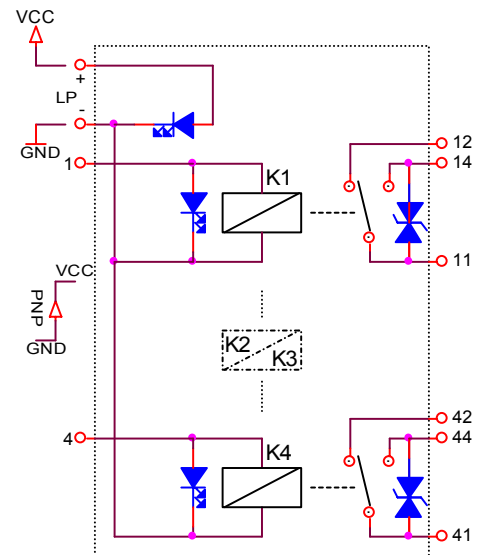
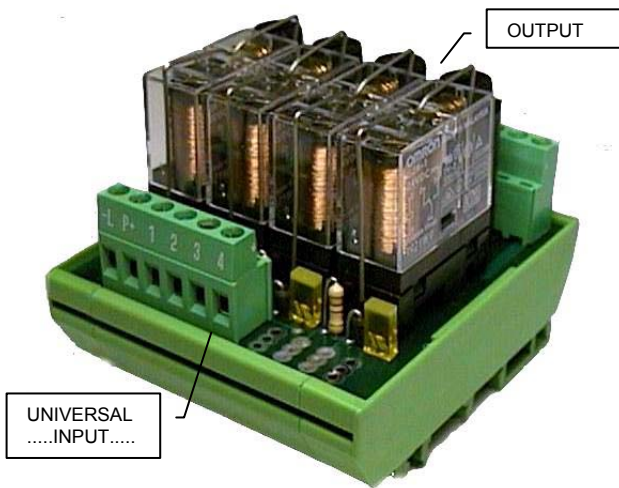
COIL	SOLDERED	PLUGGED-IN
24V	17.431	17.430



Via dell'Industria 29/31 Chiari (BS) Italy

Tel. 030713441-7011319 Fax. 0307000696

www.euroinstruments.it



MODULO 4 RELE' MECCANICI 10A

Ingresso 24V PNP - Uscita singolo scambio + Varistore n.aperto

Modulo utilizzato per pilotare carichi ad elevata potenza tramite segnali a basso amperaggio provenienti da controllori o attuatori, consentendo disaccoppiamento galvanico tra la logica e il campo.

CARATTERISTICHE TECNICHE INGRESSO

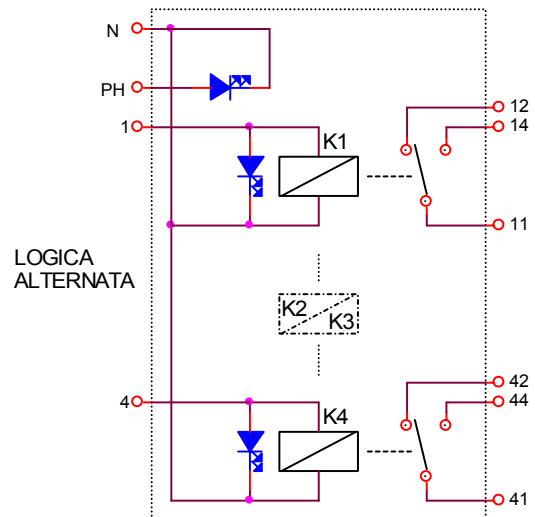
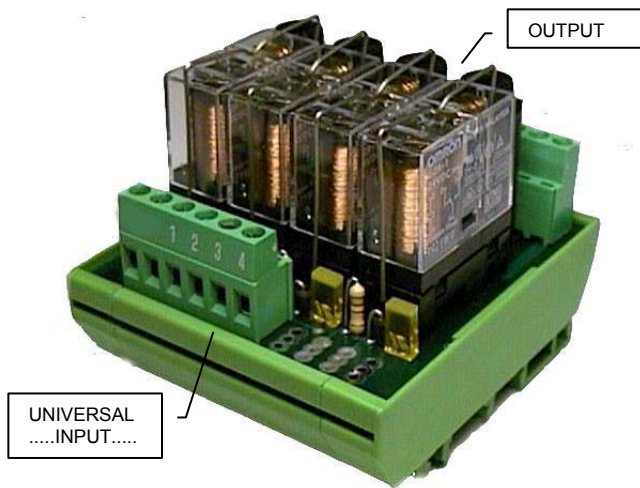
Collegamento	: morsettiera per sezioni da 2,5 mmq
Logica segnale	: positiva
Tensione nominale bobina	: 24 Vdc +/- 10%
Assorbimento tipico singolo rele' ON	: 20 mA
Tempo eccitazione typ	: 8 mS
Tempo diseccitazione typ	: 10 mS
Segnalazione luminosa rele' ON	: led rosso

CARATTERISTICHE TECNICHE USCITA

Collegamento	: morsettiera per sezioni da 2,5 mmq (16A)
Esecuzione dei contatti	: singolo scambio (comune / n. aperto / n. chiuso)
Inserzione rele'	: saldato o con zoccolo (a richiesta del cliente)
Tensione di commutazione max	: 125 Vdc / 380 Vac
Corrente max d' esercizio carico resistivo	: 10 Ampere (10 Amp. impulsivi) (30Vdc - 250 Vac)
Protezione sul carico	: no
Isolamento galvanico	: 2Kv
Temperatura d' esercizio	: -20... +55 °C
Peso	: 150 gr
Quote	: L70 x P77 x H55mm

BOBINA	SALDATO	ZOCCOLATO
24V	17.433	





MODULO 4 RELE' MECCANICI 10A

Ingresso logica alternata AC - Uscita singolo scambio

Modulo utilizzato per pilotare carichi ad elevata potenza tramite segnali a basso amperaggio provenienti da controllori o attuatori, consentendo disaccoppiamento galvanico tra la logica e il campo.

CARATTERISTICHE TECNICHE INGRESSO

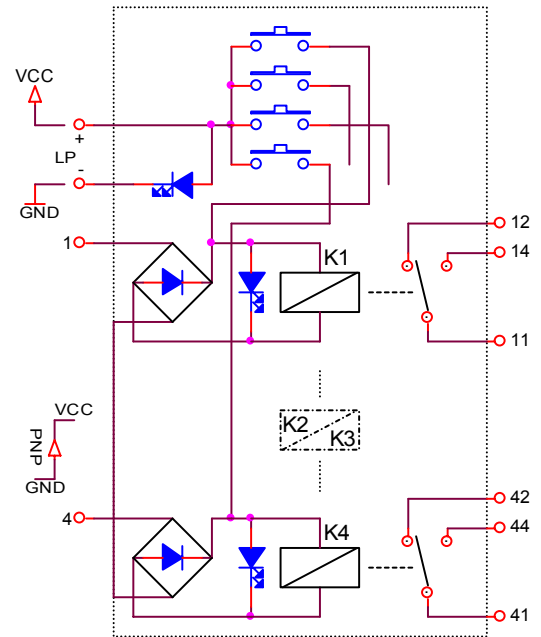
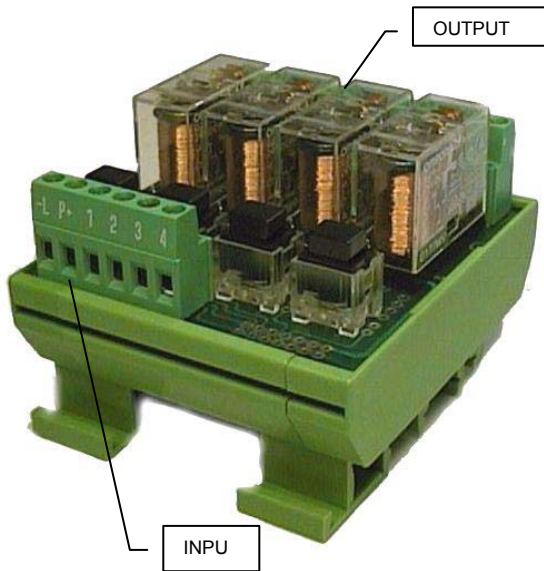
Collegamento	: morsettiera per sezioni da 2,5 mmq
Logica segnale	: alternata
Tensione nominale bobina	: vedi tabella
Assorbimento tipico singolo rele' ON	: 11 mA (110Vac)
Tempo eccitazione typ	: 8 mS
Tempo diseccitazione typ	: 10 mS
Segnalazione luminosa rele' ON	: led rosso

CARATTERISTICHE TECNICHE USCITA

Collegamento	: morsettiera per sezioni da 2,5 mmq (16A)
Esecuzione dei contatti	: singolo scambio (comune / n. aperto / n. chiuso)
Inserzione rele'	: saldato o con zoccolo (a richiesta del cliente)
Tensione di commutazione max	: 125 Vdc / 380 Vac
Corrente max d' esercizio carico resistivo	: 6.5 Ampere (10 Amp. impulsivi) (30Vdc - 250 Vac)
Protezione sul carico	: no
Isolamento galvanico	: 2Kv
Temperatura d' esercizio	: -20... +55 °C
Peso	: 150 gr
Quote	: L70 x P77 x H55mm

BOBINA	SALDATO	ZOCCOLATO
110Vac	14.010	14.012





MODULO 4 RELE' MECCANICI 10A

Ingresso 24V PNP con pulsanti prova - Uscita singolo scambio

Modulo utilizzato per pilotare carichi ad elevata potenza tramite segnali a basso amperaggio provenienti da controllori o attuatori, consentendo disaccoppiamento galvanico tra la logica e il campo. L'ingresso è previsto per il montaggio di pulsanti di prova relè.

CARATTERISTICHE TECNICHE INGRESSO

Collegamento	: morsettiera per sezioni da 2,5 mmq
Logica segnale	: positiva PNP
Tensione nominale bobina	: 24 Vdc +/- 10%
Assorbimento tipico singolo rele' ON	: 20 mA
Tempo eccitazione typ	: 8 mS
Tempo diseccitazione typ	: 10 mS
Segnalazione luminosa rele' ON	: led rosso

CARATTERISTICHE TECNICHE USCITA

Collegamento	: morsettiera per sezioni da 2,5 mmq (16A)
Esecuzione dei contatti	: singolo scambio (comune / n. aperto / n. chiuso)
Inserzione rele'	: saldato o con zoccolo (a richiesta del cliente)
Tensione di commutazione max	: 125 Vdc / 380 Vac
Corrente max d' esercizio carico resistivo	: 10 Ampere (30Vdc - 250 Vac)
Protezione sul carico	: no
Isolamento galvanico	: 2Kv
Temperatura d' esercizio	: -20... +55 °C
Peso	: 150 gr
Quote	: L70 x P77 x H55mm

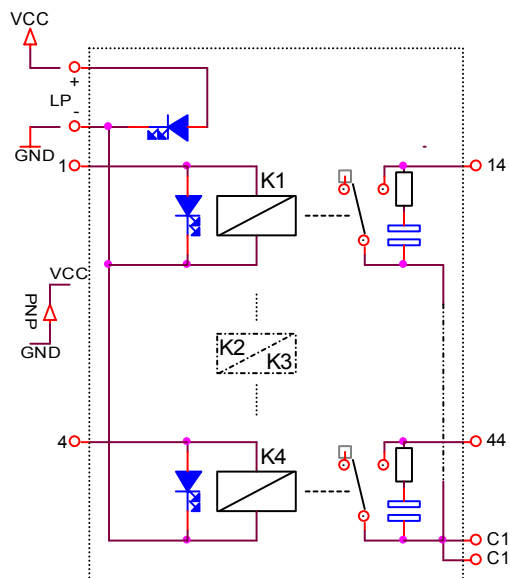
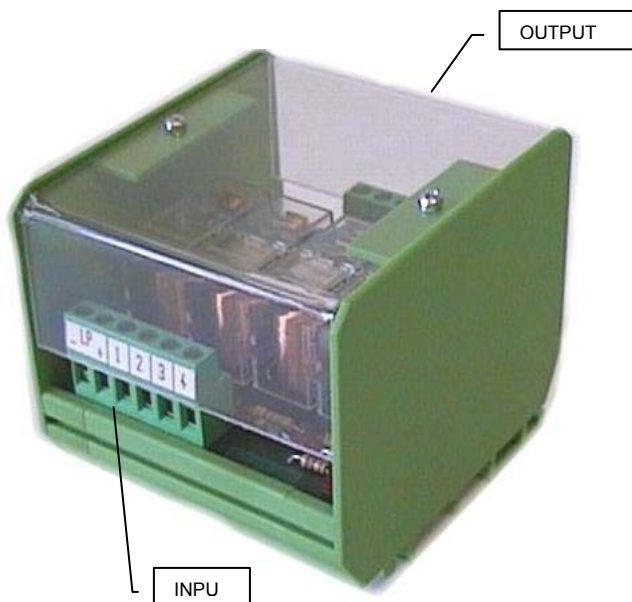
BOBINA	SALDATO	ZOCCOLATO
24V	17.421	17.422



Via dell'Industria 29/31 Chiari (BS) Italy

Tel. 030713441-7011319 Fax. 0307000696

www.euroinstruments.it



MODULO 4 RELE' MECCANICI 10A

Ingresso 24V PNP - Uscita comune + 4 contatti n.aperto

Modulo utilizzato per pilotare carichi ad elevata potenza tramite segnali a basso amperaggio provenienti da controllori o attuatori, consentendo disaccoppiamento galvanico tra la logica e il campo. Le uscite relè hanno il comune unico sui morsetti C1 C1 con possibilità di filtro RC.

CARATTERISTICHE TECNICHE INGRESSO

Collegamento	: morsettiera per sezioni da 2,5 mmq
Logica segnale	: positiva PNP
Tensione nominale bobina	: 24 Vdc +/- 10%
Assorbimento tipico singolo rele' ON	: 20 mA
Tempo eccitazione typ	: 8 mS
Tempo diseccitazione typ	: 10 mS
Segnalazione luminosa rele' ON	: led rosso

CARATTERISTICHE TECNICHE USCITA

Collegamento	: morsettiera per sezioni da 2,5 mmq (16A)
Esecuzione dei contatti	: doppio comune + 4 n.aperto
Inserzione rele'	: saldato o con zoccolo (a richiesta del cliente)
Tensione di commutazione max	: 125 Vdc / 380 Vac
Corrente max d' esercizio carico resistivo	: 10 Ampere (30Vdc - 250 Vac)
Protezione sul carico	: no
Isolamento galvanico	: 2Kv
Temperatura d' esercizio	: -20... +55 °C
Peso	: 150 gr
Quote	: L70 x P77 x H75mm

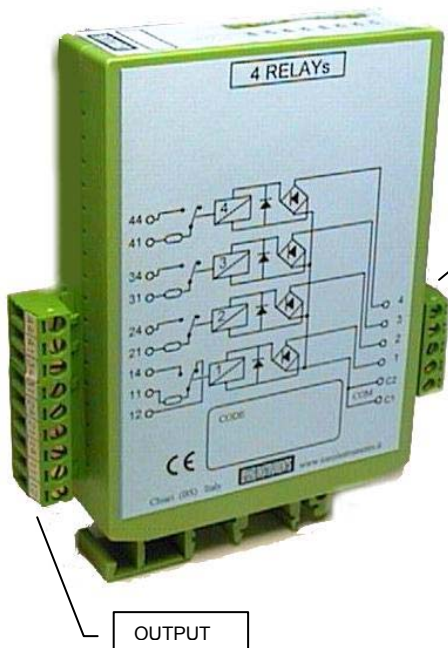
VERSIONE CON FILTRO RC			VERSIONE SENZA FILTRO RC		
BOBINA	SALDATO	ZOCCOLATO	BOBINA	SALDATO	ZOCCOLATO
24V	18.520	18.523	24V	18.530	18.533



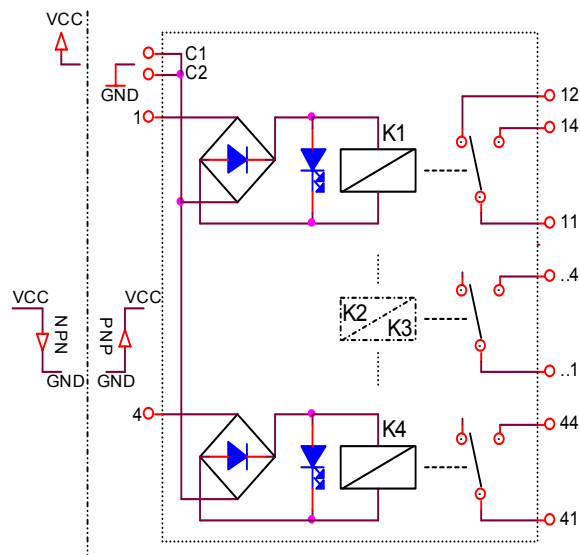
Via dell'Industria 29/31 Chiari (BS) Italy

Tel. 030713441-7011319 Fax. 0307000696

www.euroinstruments.it



UNIVERSAL
.....INPUT.....



MODULO 4 RELE' MECCANICI 10A

Ingresso (PNP-NPN-AC) - Uscita singolo scambio mista

Modulo utilizzato per pilotare carichi ad elevata potenza tramite segnali a basso amperaggio provenienti da controllori o attuatori, consentendo disaccoppiamento galvanico tra la logica e il campo. Questa versione accetta segnali d' ingresso sia a logica PNP che NPN, oppure segnali a 24V alternata.

CARATTERISTICHE TECNICHE INGRESSO

- Collegamento : morsettiera estraibile per sezioni da 2,5 mmq
- Logica segnale : positiva / negativa / alternata (vedi schema collegamento)
- Tensione nominale bobina : vedi tabella
- Assorbimento tipico singolo rele' ON : 17 mAdc
- Tempo eccitazione typ : 11 mS
- Tempo diseccitazione typ : 8 mS
- Segnalazione luminosa rele' ON : led

CARATTERISTICHE TECNICHE USCITA

- Collegamento : morsettiera estraibile per sezioni da 2,5 mmq (10A)
- Esecuzione dei contatti : canale 1 > COM/NA/NC - canali da 2 a 4 > COM/NA
- Inserzione rele' : saldato o con zoccolo (a richiesta del cliente)
- Tensione di commutazione max : 125 Vdc / 400 Vac
- Corrente max rele' : 10A (30Vdc/250Vac)
- Isolamento galvanico : 3,5 KVdc (relè)
- Temperatura d' esercizio : -20... +55 °C
- Protezione : IP30
- Peso : 190 gr
- Quote saldato : L26 x P82 x H125mm
- Quote zoccolato : L38 x P82 x H125mm

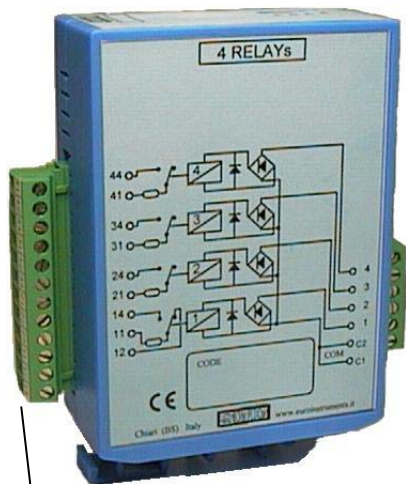
BOBINA	SALDATO	ZOCCOLATO
24V	16.130-V	16.131-V



Via dell'Industria 29/31 Chiari (BS) Italy

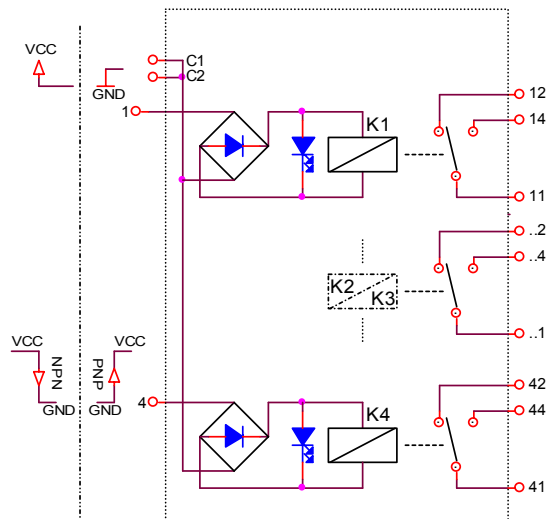
Tel. 030713441-7011319 Fax. 0307000696

www.euroinstruments.it



UNIVERSAL
.....INPUT.....

OUTPUT RELE' 1...4



MODULO 4 RELE' MECCANICI 10A

Ingresso (PNP-NPN-AC) – Uscita contatto in scambio NA.NC.Com

Modulo utilizzato per pilotare carichi ad elevata potenza tramite segnali a basso amperaggio provenienti da controllori o attuatori, consentendo disaccoppiamento galvanico tra la logica ed il campo. Questa versione accetta segnali d'ingresso sia a logica PNP che NPN, oppure segnali alternata.

CARATTERISTICHE TECNICHE INGRESSO

Collegamento	: morsettiera estraibile per sezioni da 2,5 mmq
Logica segnale	: positiva / negativa / alternata (vedi schema collegamento)
Tensione nominale bobina	: vedi tabella
Assorbimento tipico singolo rele' ON	: 17 mAdc
Tempo eccitazione typ	: 11 mS
Tempo diseccitazione typ	: 8 mS
Segnalazione luminosa rele' ON	: led

CARATTERISTICHE TECNICHE USCITA

Collegamento	: morsettiera estraibile per sezioni da 2,5 mmq (10A)
Esecuzione dei contatti	: COM / NA / NC
Inserzione rele'	: saldato o con zoccolo (a richiesta del cliente)
Tensione di commutazione max	: 125 Vdc / 400 Vac
Corrente max rele'	: 10 A (30Vdc/250Vac)
Isolamento galvanico	: 3.5 KVdc
Temperatura d' esercizio	: -20... +55 °C
Protezione	: IP30
Peso	: 195 gr
Quote saldato	: L26 x P82 x H125mm
Quote zoccolato	: L38 x P82 x H125mm

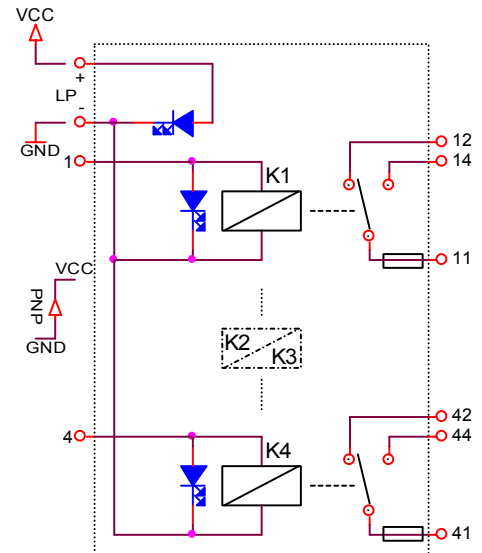
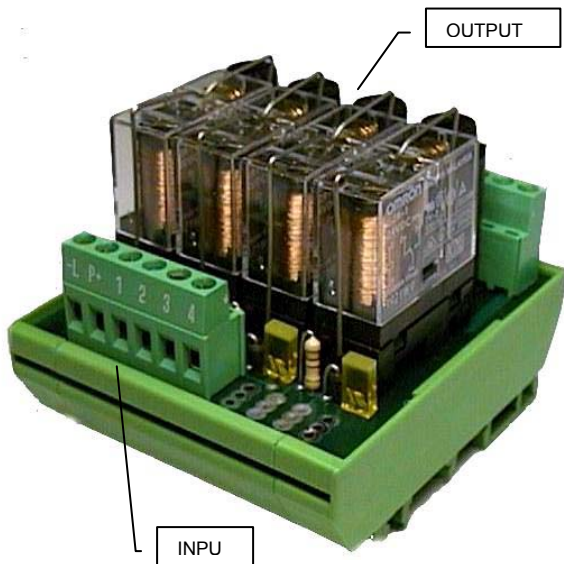
BOBINA	SALDATO	ZOCCOLATO
24V	17.436-V	17.437-V



Via dell'Industria 29/31 Chiari (BS) Italy

Tel. 030713441-7011319 Fax. 0307000696

www.euroinstruments.it



MODULO 4 RELE' MECCANICI 10A

Ingresso 24V PNP - Uscita singolo scambio con fusibile

Modulo utilizzato per pilotare carichi ad elevata potenza tramite segnali a basso amperaggio provenienti da controllori o attuatori, consentendo disaccoppiamento galvanico tra la logica e il campo.

CARATTERISTICHE TECNICHE INGRESSO

Collegamento	: morsettiera per sezioni da 2,5 mmq
Logica segnale	: positiva PNP
Tensione nominale bobina	: 24 Vdc +/- 10%
Assorbimento tipico singolo rele' ON	: 20 mA
Tempo eccitazione typ	: 8 mS
Tempo diseccitazione typ	: 10 mS
Segnalazione luminosa rele' ON	: led rosso

CARATTERISTICHE TECNICHE USCITA

Collegamento	: morsettiera per sezioni da 2,5 mmq (16A)
Esecuzione dei contatti	: singolo scambio (comune / n. aperto / n. chiuso)
Inserzione rele'	: saldato o con zoccolo (a richiesta del cliente)
Tensione di commutazione max	: 125 Vdc / 380 Vac
Corrente max d' esercizio carico resistivo	: 6,3 Ampere (10 Amp. impulsivi) (30Vdc - 250 Vac)
Protezione sul carico	: fusibile (10Amp ltri a richiesta)
Isolamento galvanico	: 2Kv
Temperatura d' esercizio	: -20... +55 °C
Peso	: 150 gr
Quote	: L70 x P77 x H55mm

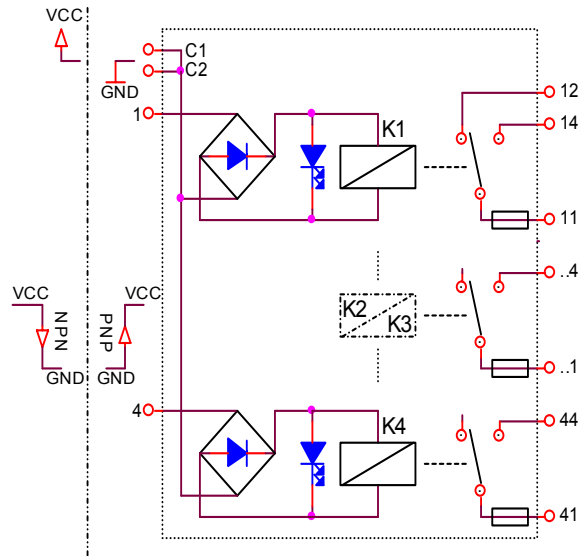
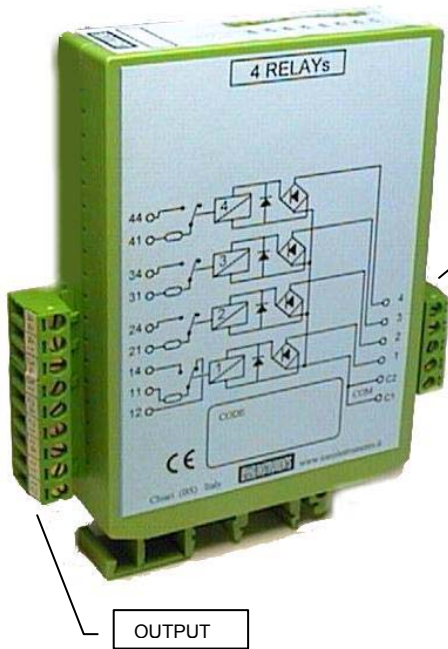
BOBINA	SALDATO	ZOCCOLATO
24V	15.196	15.197



Via dell'Industria 29/31 Chiari (BS) Italy

Tel. 030713441-7011319 Fax. 0307000696

www.euroinstruments.it



MODULO 4 RELE' MECCANICI 10A

Ingresso (PNP-NPN-AC) - Uscita singolo scambio mista con fusibile

Modulo utilizzato per pilotare carichi ad elevata potenza tramite segnali a basso amperaggio provenienti da controllori o attuatori, consentendo disaccoppiamento galvanico tra la logica e il campo. Questa versione accetta segnali d' ingresso sia a logica PNP che NPN, oppure segnali a 24V alternata.

CARATTERISTICHE TECNICHE INGRESSO

- Collegamento : morsettiera estraibile per sezioni da 2,5 mmq
- Logica segnale : positiva / negativa / alternata (vedi schema collegamento)
- Tensione nominale bobina : vedi tabella
- Assorbimento tipico singolo rele' ON : 17 mAdc
- Tempo eccitazione typ : 11 mS
- Tempo diseccitazione typ : 8 mS
- Segnalazione luminosa rele' ON : led

CARATTERISTICHE TECNICHE USCITA

- Collegamento : morsettiera estraibile per sezioni da 2,5 mmq (10A)
- Esecuzione dei contatti : canale 1 > COM/NA/NC - canali da 2 a 4 > COM/NA
- Inserzione rele' : saldato o con zoccolo (a richiesta del cliente)
- Tensione di commutazione max : 125 Vdc / 400 Vac
- Corrente max rele' : 10 A (30Vdc/250Vac)
- Protezione sul carico : fusibile 6A, altri a richiesta
- Isolamento galvanico : 3.5 KVdc
- Temperatura d' esercizio : -20... +55 °C
- Protezione : IP30
- Peso : 195 gr
- Quote saldato : L26 x P82 x H125mm
- Quote zoccolato : L38 x P82 x H125mm

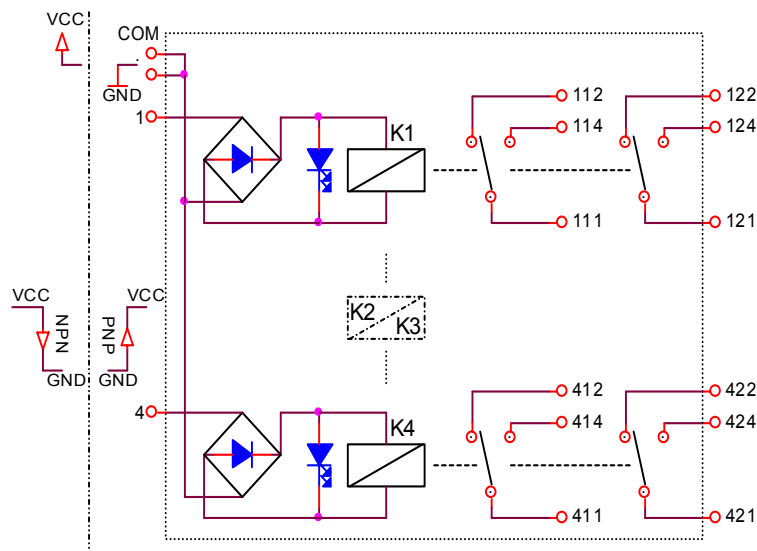
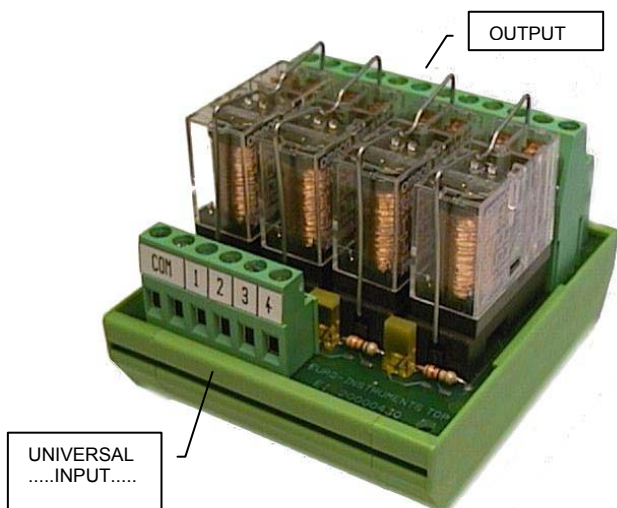
BOBINA	SALDATO	ZOCCOLATO
24V	15.196-V	15.197-V



Via dell'Industria 29/31 Chiari (BS) Italy

Tel. 030713441-7011319 Fax. 0307000696

www.euroinstruments.it



MODULO 4 RELE' MECCANICI 5A

Ingresso 24V (PNP-NPN-AC) - Uscita doppio scambio

Modulo utilizzato per pilotare carichi ad elevata potenza tramite segnali a basso amperaggio provenienti da controllori o attuatori, consentendo disaccoppiamento galvanico tra la logica e il campo. Questa versione accetta segnali d' ingresso sia a logica PNP che NPN, oppure segnali in alternata.

CARATTERISTICHE TECNICHE INGRESSO

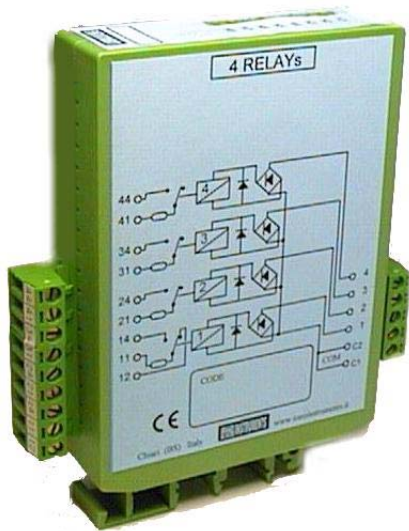
Collegamento	: morsettiera per sezioni da 2,5 mmq
Logica segnale	: positiva / negativa / alternata (vedi schema collegamento)
Tensione nominale bobina	: 24 Vdc +/- 10%
Assorbimento tipico singolo rele' ON	: 20 mA
Tempo eccitazione typ	: 8 mS
Tempo diseccitazione typ	: 10 mS
Segnalazione luminosa rele' ON	: led rosso

CARATTERISTICHE TECNICHE USCITA

Collegamento	: doppia morsettiera per sezioni da 2,5 mmq (16A)
Esecuzione dei contatti	: doppio scambio (comune / n. aperto / n. chiuso)
Inserzione rele'	: saldato o con zoccolo (a richiesta del cliente)
Tensione di commutazione max	: 125 Vdc / 380 Vac
Corrente max d' esercizio carico resistivo	: 5 Ampere (30Vdc - 250 Vac)
Protezione sul carico	: no
Isolamento galvanico	: 2Kv
Temperatura d' esercizio	: -20... +55 °C
Peso	: 150 gr
Quote	: L70 x P77 x H55mm

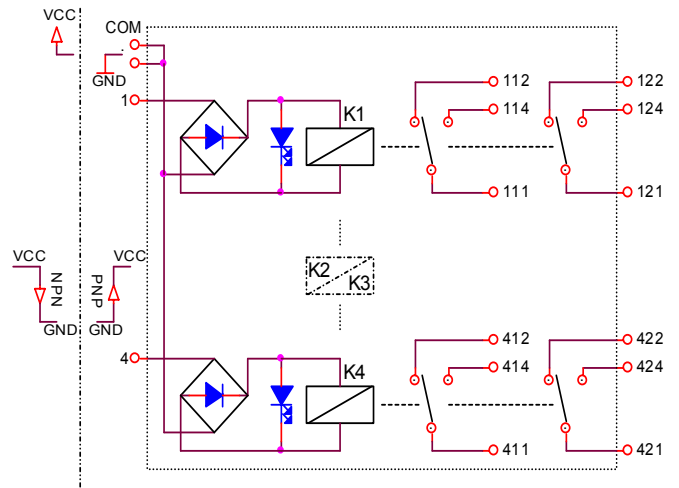
BOBINA	SALDATO	ZOCCOLATO
24V	14.148	14.146





OUTPUT

UNIVERSAL
.....INPUT.....



MODULO 4 RELE' MECCANICI 5A

Ingresso 24V (PNP-NPN-AC) - Uscita doppio scambio

Modulo utilizzato per pilotare carichi ad elevata potenza tramite segnali a basso amperaggio provenienti da controllori o attuatori, consentendo disaccoppiamento galvanico tra la logica e il campo. Questa versione accetta segnali d' ingresso sia a logica PNP che NPN, oppure segnali in alternata.

CARATTERISTICHE TECNICHE INGRESSO

Collegamento	: morsettiera per sezioni da 2,5 mmq
Logica segnale	: positiva / negativa / alternata (vedi schema collegamento)
Tensione nominale bobina	: 24 Vdc +/- 10%
Assorbimento tipico singolo rele' ON	: 20 mA
Tempo eccitazione typ	: 8 mS
Tempo diseccitazione typ	: 10 mS
Segnalazione luminosa rele' ON	: led

CARATTERISTICHE TECNICHE USCITA

Collegamento	: morsettiera estraibile per sezioni da 2,5 mmq (16A)
Esecuzione dei contatti	: doppio scambio (comune / n. aperto / n. chiuso)
Inserzione rele'	: saldato o con zoccolo (a richiesta del cliente)
Tensione di commutazione max	: 125 Vdc / 380 Vac
Corrente max d' esercizio carico resistivo	: 5 Ampere (30Vdc - 250 Vac)
Protezione sul carico	: no
Isolamento galvanico	: 2Kv
Temperatura d' esercizio	: -20... +55 °C
Peso	: 150 gr
Quote saldato	: L25 x P82 x H125mm
Quote zoccolato	: L38 x P82 x H125mm

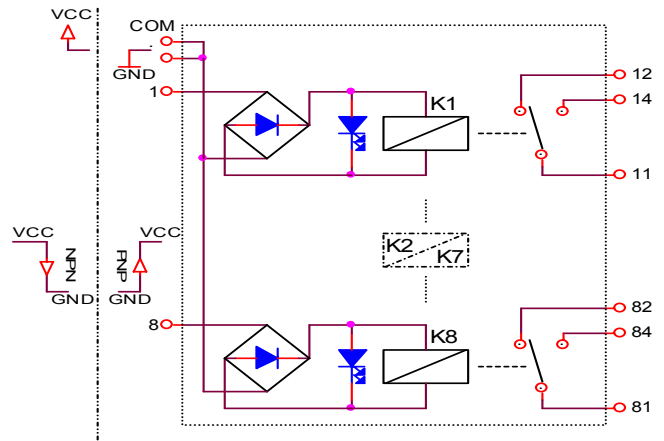
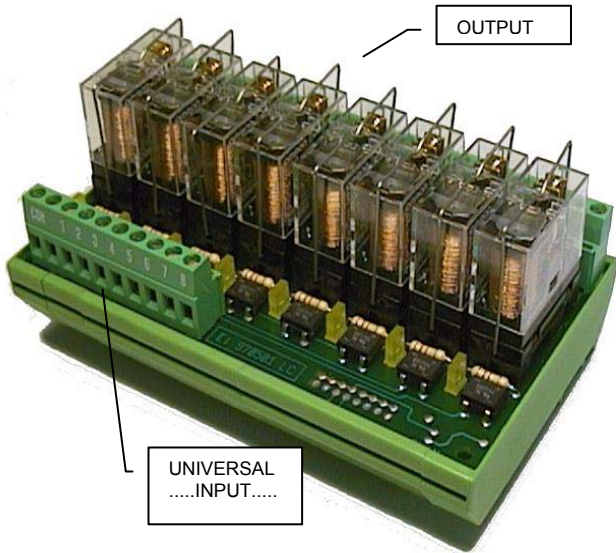
BOBINA	SALDATO	ZOCCOLATO
24V	14.148-V	14.146-V



Via dell'Industria 29/31 Chiari (BS) Italy

Tel. 030713441-7011319 Fax. 0307000696

www.euroinstruments.it



FLAT14 S5	SIGNAL
PIN1	K1
PIN2	K2
PIN3	K3
PIN4	K4
PIN5	K5
PIN6	K6
PIN7	K7
PIN8	K8
PIN9	VCC
PIN10	COM
PIN11	VCC
PIN12	COM
PIN13	VCC
PIN14	COM

FLAT16 S7	SIGNAL
PIN1	COM
PIN2	K8
PIN3	COM
PIN4	K7
PIN5	COM
PIN6	K6
PIN7	COM
PIN8	K5
PIN9	VCC
PIN10	K4
PIN11	VCC
PIN12	K3
PIN13	VCC
PIN14	K2
PIN15	VCC
PIN16	K1

RELAY MODULE (8 relays - 8Amps)

Input 24V (PNP-NPN-AC) – output: 1 contact

This module can be used to pilot loads with a high power through signals at low amperage from controllers or transducers.

This version accepts input signals both in PNP and NPN logic, or alternating current signals.

INPUT TECHNICAL SPECIFICATIONS:

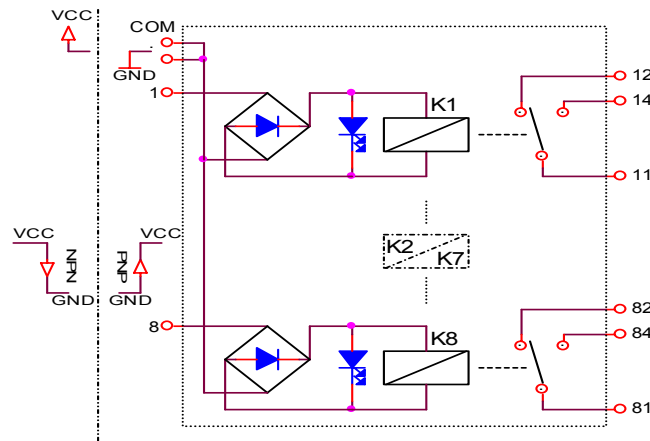
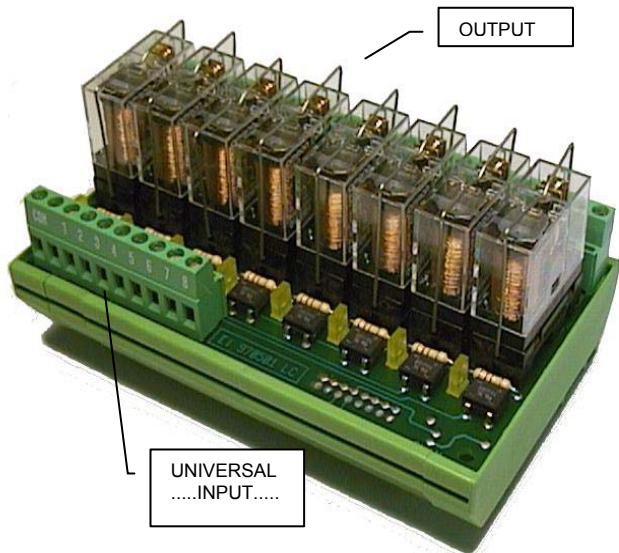
Electrical connection	: screw terminal 2,5 mm
Optional electrical connection (fast)	: Fast-cabling through 14 pole flat (16 pole flat Siemens S7)
Input signal	: positive / negative / alternating (see draws)
Input coil voltage	: 24 Vdc +/- 10%
Electrical input per relay	: 20 mA
Excitation time	: 8 mS
Release time	: 10mS
Status	: red led

OUTPUT TECHNICAL SPECIFICATIONS :

Electrical connection	: screw terminal 2,5 mm (16A)
Contact	: 1 changeover contact (common/n.open/n.close)
Relay assembly	: soldered-in or plugged-in (on request)
Switching voltage, max	: 125 Vdc / 380 Vac
In rush current - resistive load	: 8 Amps (30Vdc - 250Vac)
Load protection	: no
Galvanic insulation	: 2Kv
Operating temperature	: -20... +55 °C
Weight	: 300 gr
Dimensions	: 126mm x 77mm

VERSION WITH TERMINAL INPUTS			VERSION WITH FLAT INPUTS (14/16 pins)			
COIL	SOLDERED	PLUGGED-IN	COIL	SYSTEM	SOLDERED	PLUGGED-IN
	D				D	
24V	17.435	17.434	24V	Fast Cabling S5	17.443	17.442
			24V	Top connect S7		





FLAT14 S5	SIGNAL
PIN1	K1
PIN2	K2
PIN3	K3
PIN4	K4
PIN5	K5
PIN6	K6
PIN7	K7
PIN8	K8
PIN9	VCC
PIN10	COM
PIN11	VCC
PIN12	COM
PIN13	VCC
PIN14	COM

FLAT16 S7	SIGNAL
PIN1	COM
PIN2	K6
PIN3	COM
PIN4	K7
PIN5	COM
PIN6	K6
PIN7	COM
PIN8	K5
PIN9	VCC
PIN10	K4
PIN11	VCC
PIN12	K3
PIN13	VCC
PIN14	K2
PIN15	VCC
PIN16	K1

RELAY MODULE (8 relays – 10 Amps)
 Input 24 V (PNP-NPN-AC) – output: 1 contact

This module can be used to pilot loads with a high power through signals at low amperage from controllers or transducers, allowing galvanic decoupling between the logic and the field.
 This version accepts input signals both in PNP and NPN logic, or alternating current signals.

INPUT TECHNICAL SPECIFICATIONS:

- Connection : screw terminal 2.5 mm
- Optional connection (fast) : Fast Cabling > 14 poles flat – Top Connect > 16 poles flat
- Input signal : positive / negative / alternating (see draws)
- Input coil's voltage : 24 Vdc +/- 10%
- Electrical input per relay ON (24V) : 20 mA
- Electrical input per relay ON (12V) : 40 mA
- Excitation time typ : 8 ms
- Release time typ : 10 ms
- Relay ON signal light : red led

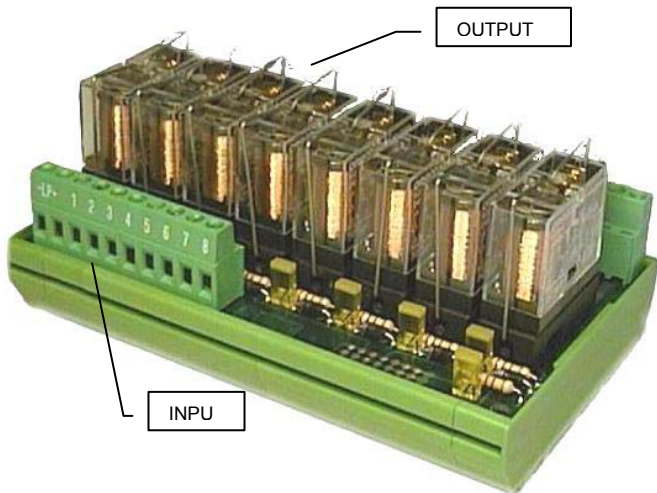
OUTPUT TECHNICAL SPECIFICATIONS:

- Electrical connection : screw terminal 2.5 mm (16A)
- Contact : 1 changeover contact (common/n.open/n.close)
- Relay assembly : soldered-in or plugged-in (on request)
- Switching voltage (max) : 125 Vdc / 380 Vac
- In rush current - resistive load : 10 Ampere (30 Vdc - 250 Vac)
- Load protection : no
- Galvanic insulation : 2 Kv
- Operating temperature : -20... +55 °C
- Weight : 300 gr
- Dimensions : L126 x W77 x H55 mm

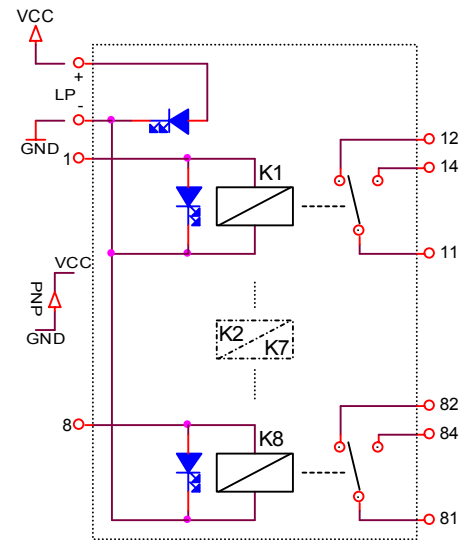
TERMINAL BLOCK INPUT VERSION			FLAT VERSION (14/16 poles)			
COIL	SOLDERED	PLUGGED-IN	COIL	SYSTEM	SOLDERE D	PLUGGED-IN
12V		17.444	24V	Fast Cabling S5	17.446	17.445
24V	17.439	17.440	24V	Top Connect S7	17.423	17.424
			24V	Terminal+S5	17.460	
			24V	Terminal+S7		17.425



Via dell'Industria 29/31 Chiari (BS) Italy Tel. 030713441-7011319 Fax. 0307000696 www.euroinstruments.it



FLAT14 S5	SIGNAL
PIN1	K1
PIN2	K2
PIN3	K3
PIN4	K4
PIN5	K5
PIN6	K6
PIN7	K7
PIN8	K8
PIN9	VCC
PIN10	COM
PIN11	VCC
PIN12	COM
PIN13	VCC
PIN14	COM



MODULO 8 RELE' MECCANICI 16A

Ingresso 24V (PNP) - Uscita singolo scambio

Modulo utilizzato per pilotare carichi ad elevata potenza tramite segnali a basso amperaggio provenienti da controllori o attuatori, consentendo disaccoppiamento galvanico tra la logica e il campo.

CARATTERISTICHE TECNICHE INGRESSO

- Collegamento : morsettiera per sezioni da 2,5 mmq
- Collegamento opzionale : Fast Cabling > flat 14 poli
- Logica segnale : positiva PNP (vedi schema collegamento)
- Tensione nominale bobina : 24 Vdc +/- 10%
- Assorbimento tipico singolo rele' ON (24V) : 20 mA
- Tempo eccitazione typ : 15 mS
- Tempo diseccitazione typ : 10 mS
- Segnalazione luminosa rele' ON : led rosso

CARATTERISTICHE TECNICHE USCITA

- Collegamento : morsettiera per sezioni da 2,5 mmq (16A)
- Esecuzione dei contatti : singolo scambio (comune / n. aperto / n. chiuso)
- Inserzione rele' : saldato o con zoccolo (a richiesta del cliente)
- Tensione di commutazione max : 125 Vdc / 380 Vac
- Corrente max d' esercizio carico resistivo : 16 Ampere (30Vdc - 250 Vac)
- Protezione sul carico : no
- Isolamento galvanico : 2Kv
- Temperatura d' esercizio : -20... +55 °C
- Peso : 300 gr
- Quote : L136 x P77 x H55mm

VERSIONE INGRESSI A MORSETTIERA			VERSIONE INGRESSI A FLAT 14 poli			
BOBINA	SALDATO	ZOCCOLATO	BOBINA	SISTEMA	SALDATO	ZOCCOLATO
24V	17.194		24V	Fast Cabling S5	17.242	
24V	17.202 *		24V	Morsettiera+S5	17.210	

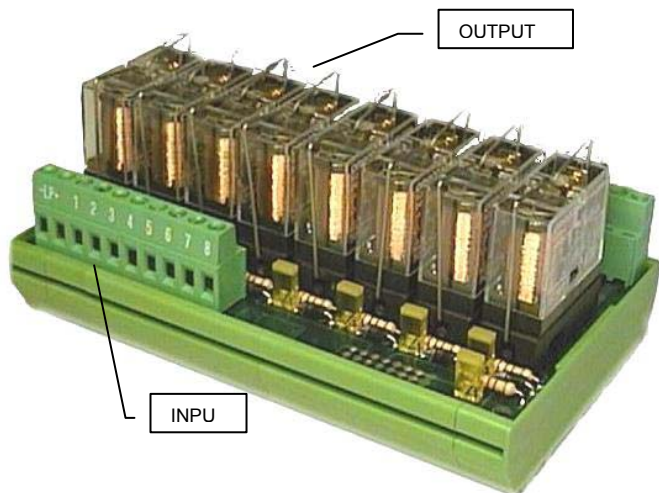
* con connettore vaschetta 9 poli



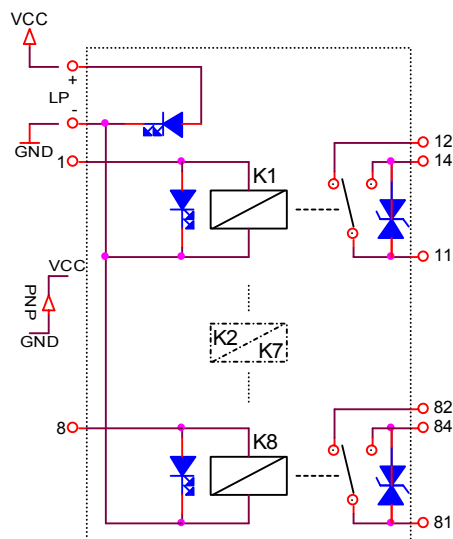
Via dell'Industria 29/31 Chiari (BS) Italy

Tel. 030713441-7011319 Fax. 0307000696

www.euroinstruments.it



FLAT14 S5	SIGNAL
PIN1	K1
PIN2	K2
PIN3	K3
PIN4	K4
PIN5	K5
PIN6	K6
PIN7	K7
PIN8	K8
PIN9	VCC
PIN10	COM
PIN11	VCC
PIN12	COM
PIN13	VCC
PIN14	COM



MODULO 8 RELE' MECCANICI 10A

Ingresso 24V (PNP) - Uscita singolo scambio + Varistore n.aperto

Modulo utilizzato per pilotare carichi ad elevata potenza tramite segnali a basso amperaggio provenienti da controllori o attuatori, consentendo disaccoppiamento galvanico tra la logica e il campo.

CARATTERISTICHE TECNICHE INGRESSO

Collegamento	: morsettiera per sezioni da 2,5 mmq
Collegamento opzionale	: Fast Cabling > flat 14 poli
Logica segnale	: positiva PNP (vedi schema collegamento)
Tensione nominale bobina	: 24 Vdc +/- 10%
Assorbimento tipico singolo rele' ON (24V)	: 20 mA
Tempo eccitazione typ	: 8 mS
Tempo diseccitazione typ	: 10 mS
Segnalazione luminosa rele' ON	: led rosso

CARATTERISTICHE TECNICHE USCITA

Collegamento	: morsettiera per sezioni da 2,5 mmq (16A)
Esecuzione dei contatti	: singolo scambio (comune / n. aperto / n. chiuso)
Inserzione rele'	: saldato o con zoccolo (a richiesta del cliente)
Tensione di commutazione max	: 125 Vdc / 380 Vac
Corrente max d' esercizio carico resistivo	: 10 Ampere (30Vdc - 250 Vac)
Protezione sul carico	: varistore
Isolamento galvanico	: 2Kv
Temperatura d' esercizio	: -20... +55 °C
Peso	: 300 gr
Quote	: L126 x P77 x H55mm

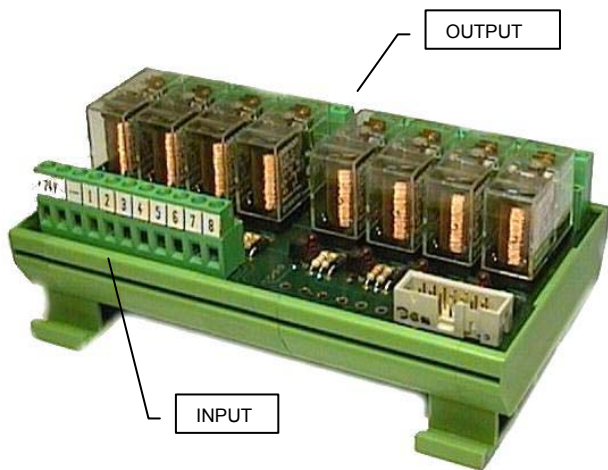
VERSIONE INGRESSI A MORSETTIERA			VERSIONE INGRESSI A FLAT 14 poli			
BOBINA	SALDATO	ZOCCOLATO	BOBINA	SISTEMA	SALDATO	ZOCCOLATO
24V	17.438		24V			



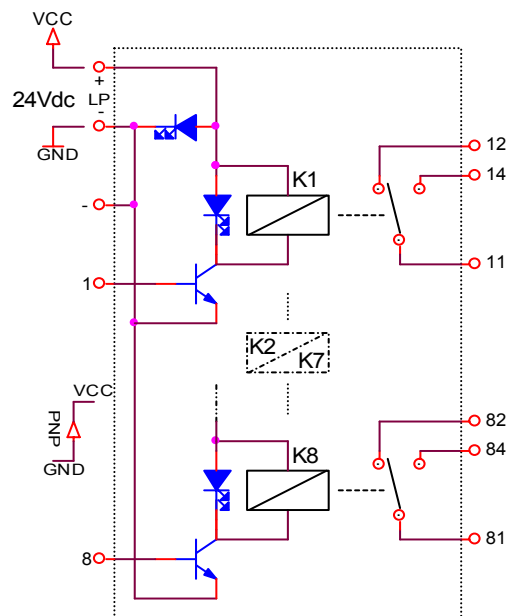
Via dell'Industria 29/31 Chiari (BS) Italy

Tel. 030713441-7011319 Fax. 0307000696

www.euroinstruments.it



FLAT14 S5	SIGNAL
PIN1	K1
PIN2	K2
PIN3	K3
PIN4	K4
PIN5	K5
PIN6	K6
PIN7	K7
PIN8	K8
PIN9	VCC
PIN10	COM
PIN11	VCC
PIN12	COM
PIN13	VCC
PIN14	COM



MODULO 8 RELE' MECCANICI 10A

Ingresso 2..25V (PNP) - Uscita singolo scambio

Modulo utilizzato per pilotare carichi ad elevata potenza tramite segnali a basso amperaggio provenienti da controllori o attuatori, consentendo disaccoppiamento galvanico tra la logica e il campo. Oltre al segnale TTL sono necessari 24V per alimentare le bobine dei relè.

CARATTERISTICHE TECNICHE INGRESSO

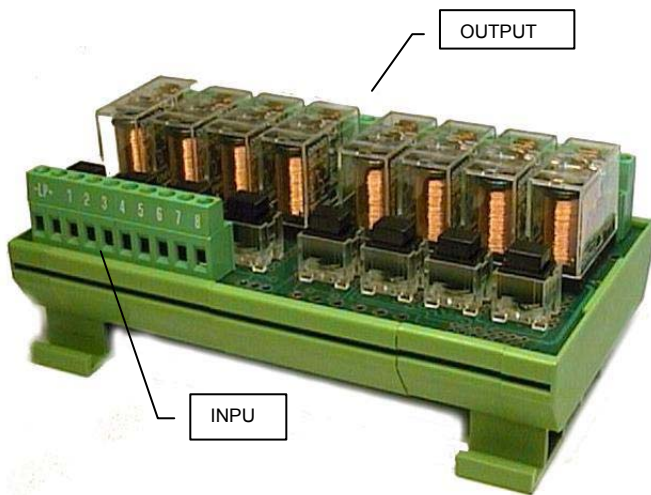
Collegamento	: morsettiera per sezioni da 2,5 mmq
Collegamento opzionale	: Fast Cabling > flat 14 poli
Livello segnale ingresso	: 2..25Vdc
Logica segnale	: Positiva PNP (vedi schema collegamento)
Tensione nominale bobina	: 24 Vdc +/- 10%
Assorbimento tipico singolo rele' ON (24V)	: 20 mA
Tempo eccitazione typ	: 8 mS
Tempo diseccitazione typ	: 10 mS
Segnalazione luminosa rele' ON	: led rosso

CARATTERISTICHE TECNICHE USCITA

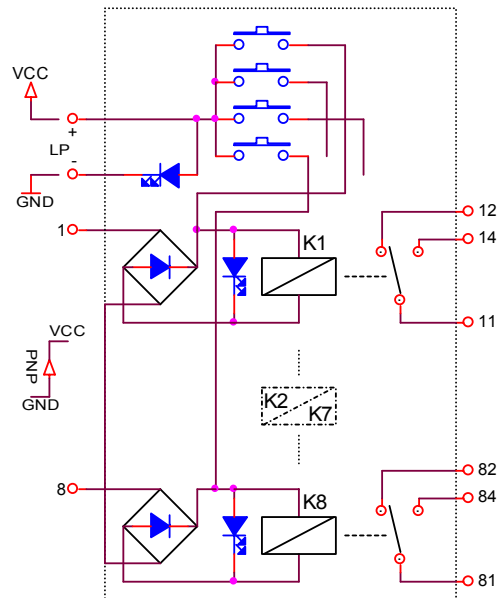
Collegamento	: morsettiera per sezioni da 2,5 mmq (16A)
Esecuzione dei contatti	: singolo scambio (comune / n. aperto / n. chiuso)
Inserzione rele'	: saldato o con zoccolo (a richiesta del cliente)
Tensione di commutazione max	: 125 Vdc / 380 Vac
Corrente max d' esercizio carico resistivo	: 10 Ampere (30Vdc - 250 Vac)
Protezione sul carico	: no
Isolamento galvanico	: 2Kv
Temperatura d' esercizio	: -20... +55 °C
Peso	: 300 gr
Quote	: L136 x P77 x H55mm

SALDATO	ZOCCOLATO
18.301	18.300





FLAT14 S5	SIGNAL
PIN1	K1
PIN2	K2
PIN3	K3
PIN4	K4
PIN5	K5
PIN6	K6
PIN7	K7
PIN8	K8
PIN9	VCC
PIN10	COM
PIN11	VCC
PIN12	COM
PIN13	VCC
PIN14	COM



MODULO 8 RELE' MECCANICI 10A

Ingresso 24V PNP con pulsanti prova - Uscita singolo scambio

Modulo utilizzato per pilotare carichi ad elevata potenza tramite segnali a basso amperaggio provenienti da controllori o attuatori, consentendo disaccoppiamento galvanico tra la logica e il campo. L'ingresso è previsto per il montaggio di pulsanti di prova relè.

CARATTERISTICHE TECNICHE INGRESSO

Collegamento	: morsettiera per sezioni da 2,5 mmq
Collegamento opzionale	: Fast Cabling > flat 14 poli
Logica segnale	: positiva PNP
Tensione nominale bobina	: 24 Vdc +/- 10%
Assorbimento tipico singolo rele' ON	: 20 mA
Tempo eccitazione typ	: 8 mS
Tempo diseccitazione typ	: 10 mS
Segnalazione luminosa rele' ON	: led rosso

CARATTERISTICHE TECNICHE USCITA

Collegamento	: morsettiera per sezioni da 2,5 mmq (16A)
Esecuzione dei contatti	: singolo scambio (comune / n. aperto / n. chiuso)
Inserzione rele'	: saldato o con zoccolo (a richiesta del cliente)
Tensione di commutazione max	: 125 Vdc / 380 Vac
Corrente max d' esercizio carico resistivo	: 10 Ampere (30Vdc - 250 Vac)
Protezione sul carico	: no
Isolamento galvanico	: 2Kv
Temperatura d' esercizio	: -20... +55 °C
Peso	: 300 gr
Quote	: L135 x P77 x H55mm

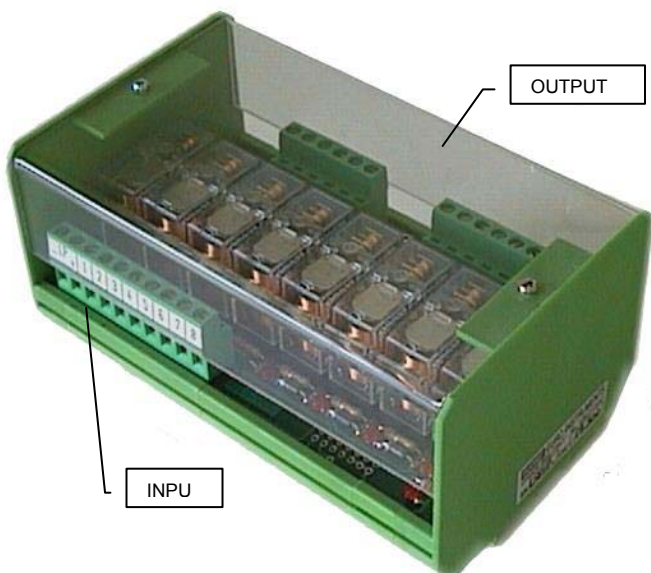
VERSIONE INGRESSI A MORSETTIERA			VERSIONE INGRESSI A FLAT (14poli)			
BOBINA	SALDATO	ZOCCOLATO	BOBINA	SISTEMA	SALDATO	ZOCCOLATO
24V	17.416	17.418	24V	Fast Cabling S5		17.417



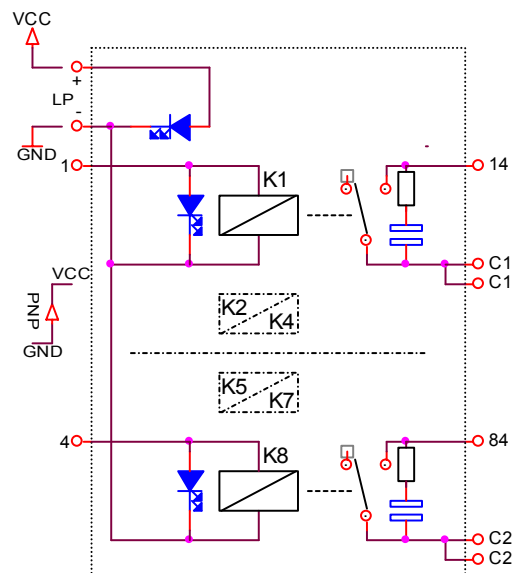
Via dell'Industria 29/31 Chiari (BS) Italy

Tel. 030713441-7011319 Fax. 0307000696

www.euroinstruments.it



FLAT14 SS	SIGNAL
PIN1	K1
PIN2	K2
PIN3	K3
PIN4	K4
PIN5	K5
PIN6	K6
PIN7	K7
PIN8	K8
PIN9	VCC
PIN10	COM
PIN11	VCC
PIN12	COM
PIN13	VCC
PIN14	COM



MODULO 8 RELE' MECCANICI 10A

Ingresso 24V PNP - Uscita comune + 8 contatti n.aperto

Modulo utilizzato per pilotare carichi ad elevata potenza tramite segnali a basso amperaggio provenienti da controllori o attuatori, consentendo disaccoppiamento galvanico tra la logica e il campo. Le uscite relè hanno possibilità di filtro RC; il comune C1 C1 è per i primi 4 relè e il C2 C2 per i restanti relè.

CARATTERISTICHE TECNICHE INGRESSO

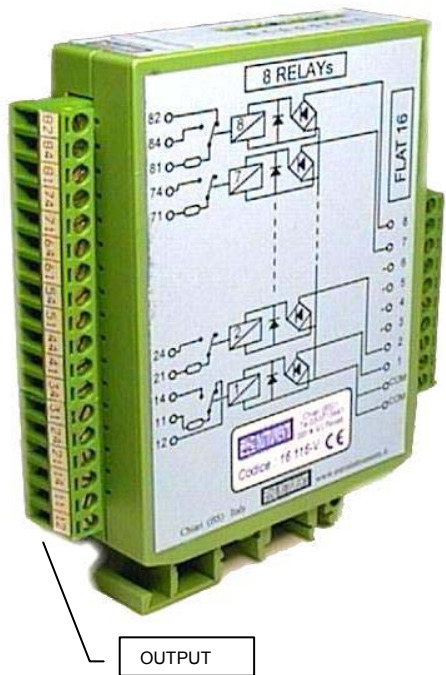
Collegamento	: morsettiera per sezioni da 2,5 mmq
Logica segnale	: positiva PNP
Tensione nominale bobina	: 24 Vdc +/- 10%
Assorbimento tipico singolo rele' ON	: 20 mA
Tempo eccitazione typ	: 8 mS
Tempo diseccitazione typ	: 10 mS
Segnalazione luminosa rele' ON	: led rosso

CARATTERISTICHE TECNICHE USCITA

Collegamento	: morsettiera per sezioni da 2,5 mmq (16A)
Esecuzione dei contatti	: doppio comune x2 + 8 n.aperto
Inserzione rele'	: saldato o con zoccolo (a richiesta del cliente)
Tensione di commutazione max	: 125 Vdc / 380 Vac
Corrente max d' esercizio carico resistivo	: 10 Ampere (30Vdc - 250 Vac)
Protezione sul carico	: no
Isolamento galvanico	: 2Kv
Temperatura d' esercizio	: -20... +55 °C
Peso	: 300 gr
Quote	: L126 x P77 x H75mm

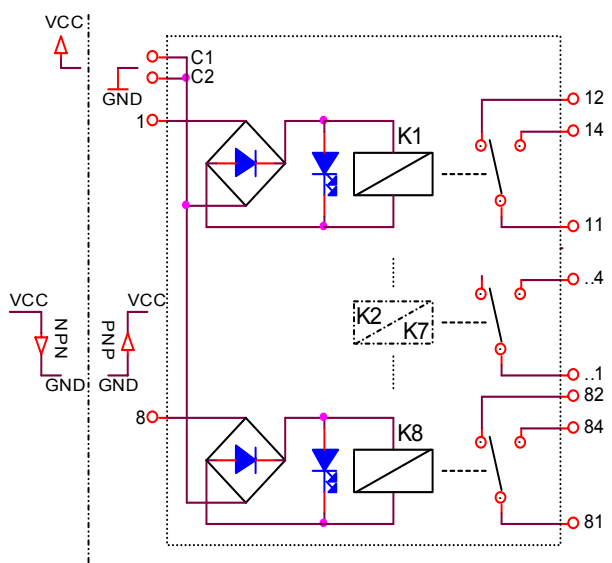
VERSIONE CON FILTRO RC			VERSIONE SENZA FILTRO RC		
BOBINA	SALDATO	ZOCCOLATO	BOBINA	SALDATO	ZOCCOLATO
24V	18.500	18.503	24V	18.510	18.513





UNIVERSAL
.....INPUT.....

FLAT16 S7	SIGNAL
PIN1	COM
PIN2	K8
PIN3	COM
PIN4	K7
PIN5	COM
PIN6	K6
PIN7	COM
PIN8	K5
PIN9	VCC
PIN10	K4
PIN11	VCC
PIN12	K3
PIN13	VCC
PIN14	K2
PIN15	VCC
PIN16	K1



OUTPUT

RELAY MODULE (8 relays – 10 Amps)
 Input: (PNP-NPN-AC) – Output: 1 contact (mixed)

This module can be employed to manage high power loads through low amperage signals coming from controllers or loads, allowing galvanic decoupling between the logic and the field.
 This version accepts input signals both at PNP than NPN logic or signals at 24 Vac.

INPUT TECHNICAL SPECIFICATIONS:

- Connection : extractable terminal block 2.5 mm
- Optional connection : Top Connect > 16 poles flat
- Signal logic : positive / negative / alternating (see draws)
- Coil's nominal voltage : see table
- Typical signal of single relay ON : 17 mAdc
- Excitation time typ : 11 ms
- Release time typ : 8 ms
- Relay ON signal light : led

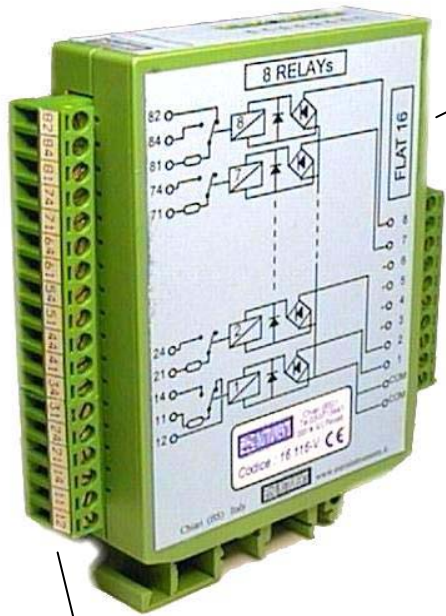
OUTPUT TECHNICAL SPECIFICATIONS:

- Connection : extractable terminal block 2.5 mm (10A)
- Contact : channel 1 and 8 > COM/NA/NC - channel 2/7 > COM/NA
- Relay assembly : soldered or with socket (on request of the client)
- Switching voltage (max) : 125 Vdc / 400 Vac
- Max current relay : 10 A (30Vdc/250Vac)
- Galvanic insulation : 3.5 KVdc
- Operating temperature : -20... +55 °C
- Protection : IP30
- Weight : 280 gr
- Dimensions (soldered) : L26 x W82 x H125 mm
- Dimensions (plugged-in) : L38 x W82 x H125 mm

COIL	SOLDERED Terminal + Flat	PLUGGED-IN Terminal + Flat
24V	16.114-V	16.115-V



Via dell'Industria 29/31 Chiari (BS) Italy Tel. 030713441-7011319 Fax. 0307000696 www.euroinstruments.it

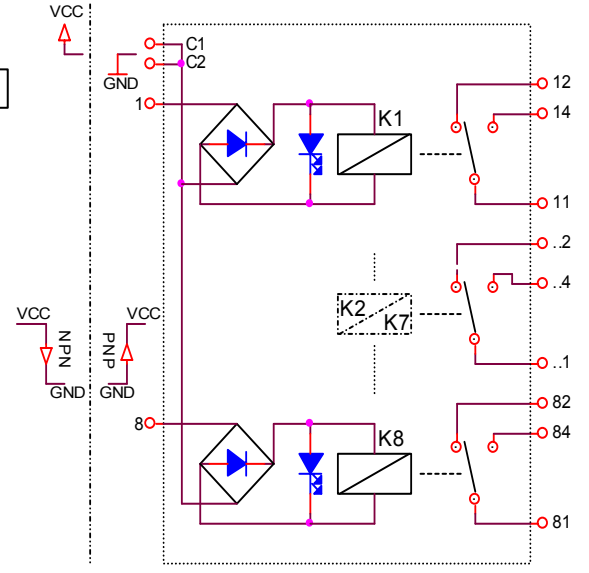


OUTPUT RELE' 7...8

UNIVERSAL
.....INPUT.....

OUTPUT RELE' 1...6

FLAT16 S7	SIGNAL
PIN1	COM
PIN2	K8
PIN3	COM
PIN4	K7
PIN5	COM
PIN6	K6
PIN7	COM
PIN8	K5
PIN9	VCC
PIN10	K4
PIN11	VCC
PIN12	K3
PIN13	VCC
PIN14	K2
PIN15	VCC
PIN16	K1



MODULO 8 RELE' MECCANICI 10A

Ingresso (PNP-NPN-AC) – Uscita contatto in scambio NA.NC.Com

Modulo utilizzato per pilotare carichi ad elevata potenza tramite segnali a basso amperaggio provenienti da controllori o attuatori, consentendo disaccoppiamento galvanico tra la logica ed il campo.
Questa versione accetta segnali d'ingresso sia a logica PNP che NPN, oppure segnali alternata.

CARATTERISTICHE TECNICHE INGRESSO

- Collegamento : morsettiera estraibile per sezioni da 2,5 mmq
- Collegamento alternativo : Top Connect > flat 16 poli
- Logica segnale : positiva / negativa / alternata (vedi schema collegamento)
- Tensione nominale bobina : vedi tabella
- Assorbimento tipico singolo rele' ON : 17 mAdc
- Tempo eccitazione typ : 11 mS
- Tempo diseccitazione typ : 8 mS
- Segnalazione luminosa rele' ON : led

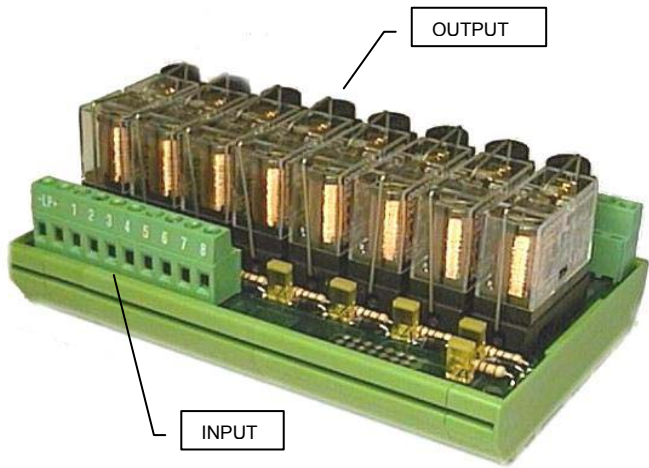
CARATTERISTICHE TECNICHE USCITA

- Collegamento : morsettiera estraibile per sezioni da 2,5 mmq (10A)
- Esecuzione dei contatti : COM / NA / NC
- Inserzione rele' : saldato o con zoccolo (a richiesta del cliente)
- Tensione di commutazione max : 125 Vdc / 400 Vac
- Corrente max rele' : 10 A (30Vdc/250Vac)
- Isolamento galvanico : 3.5 KVdc
- Temperatura d' esercizio : -20... +55 °C
- Protezione : IP30
- Peso : 290 gr
- Quote saldato : L26 x P82 x H125mm
- Quote zoccolato : L38 x P82 x H125mm

BOBINA	SALDATO Morsetti	ZOCCOLATO Morsetti	SALDATO Solo Flat 16 S7	ZOCCOLATO Solo Flat 16 S7
24V	17.435-V	17.434-V	17.423-V	17.424-V

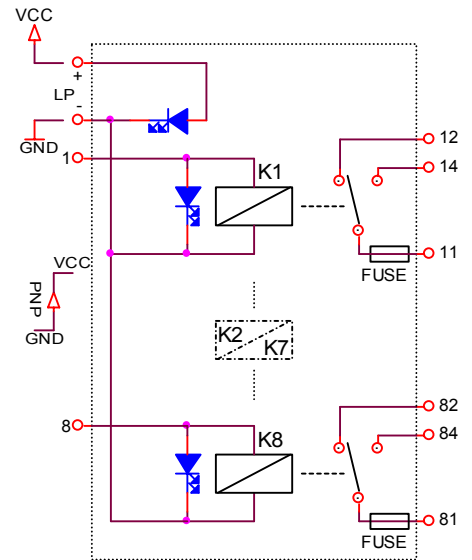


Via dell'Industria 29/31 Chiari (BS) Italy Tel. 030713441-7011319 Fax. 0307000696 www.euroinstruments.it



FLAT14 S5	SIGNAL
PIN1	K1
PIN2	K2
PIN3	K3
PIN4	K4
PIN5	K5
PIN6	K6
PIN7	K7
PIN8	K8
PIN9	VCC
PIN10	COM
PIN11	VCC
PIN12	COM
PIN13	VCC
PIN14	COM

FLAT16 S7	SIGNAL
PIN1	COM
PIN2	K8
PIN3	COM
PIN4	K7
PIN5	COM
PIN6	K6
PIN7	COM
PIN8	K5
PIN9	VCC
PIN10	K4
PIN11	VCC
PIN12	K3
PIN13	VCC
PIN14	K2
PIN15	VCC
PIN16	K1



8 MECHANICAL RELAYS MODULE 10A

Input: 24V (PNP) – Output: 1 contact (fuse protection)

This module can be employed to manage high power loads through low amperage signals coming from controllers or loads, allowing galvanic decoupling between the logic and the field.

INPUT TECHNICAL SPECIFICATIONS:

Connection	: screw terminal 2.5 mm
Optional connection	: Fast Cabling > 14 poles flat – Top Connect > 16 poles flat
Signal logic	: positive PNP (see draws)
Input coil voltage	: 24 Vdc +/- 10%
Typical signal of single relay (24V)	: 20 mA
Excitation time typ	: 8 ms
Release time typ	: 10 ms
Relay ON signal light	: red led

OUTPUT TECHNICAL SPECIFICATIONS:

Connection	: screw terminal 2.5 mm (16A)
Contact	: 1 changeover contact (common/n.open/n.close)
Relay assembly	: soldered or plugged-in (on request)
Max switching voltage	: 125 Vdc / 380 Vac
In rush current - resistive load	: 6,3 A (10 A impulsive) (30Vdc - 250 Vac)
Load protection	: fuse 10A (other on request)
Galvanic insulation	: 2 Kv
Operating temperature	: -20... +55 °C
Weight	: 300 gr
Dimensions	: L126 x W77 x H55 mm

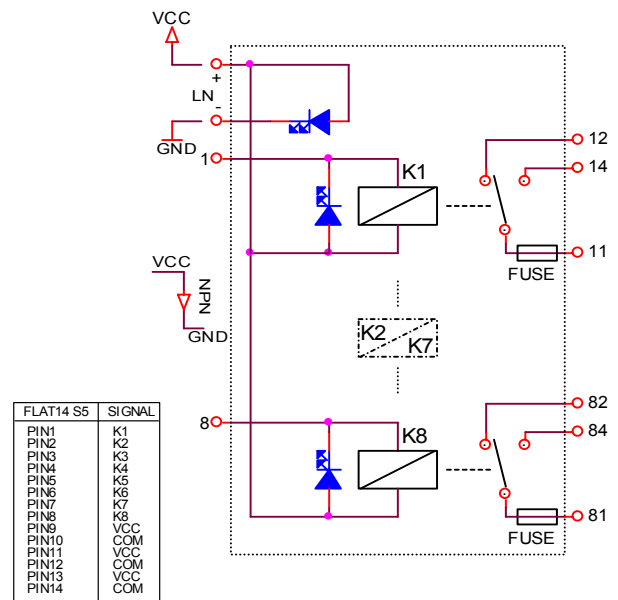
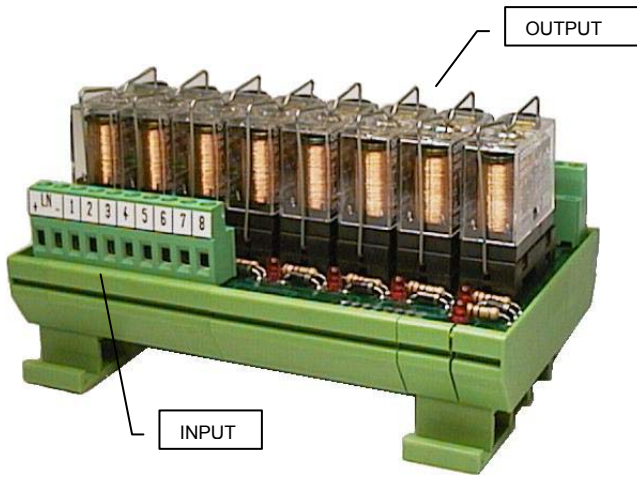
TERMINAL BLOCK INPUT VERSION			14/16 poles FLAT INPUT VERSION			
COIL	SOLDERED	PLUGGED-IN	COIL	SYSTEM	SOLDERED	PLUGGED-IN
24V	15.244	15.245	24V	Fast Cabling S5	15.243	15.246
			24V	Top Connect S7	15.247	15.248



Via dell'Industria 29/31 Chiari (BS) Italy

Tel. 030713441-7011319 Fax. 0307000696

www.euroinstruments.it



MODULO 8 RELE' MECCANICI 10A

Ingresso 24V (NPN) - Uscita singolo scambio

Modulo utilizzato per pilotare carichi ad elevata potenza tramite segnali a basso amperaggio provenienti da controllori o attuatori, consentendo disaccoppiamento galvanico tra la logica e il campo.

CARATTERISTICHE TECNICHE INGRESSO

Collegamento	: morsettiera per sezioni da 2,5 mmq
Collegamento opzionale	: Fast Cabling > flat 14 poli – Top Connect > flat 16 poli
Logica segnale	: negativa NPN (vedi schema collegamento)
Tensione nominale bobina	: 24 Vdc +/- 10%
Assorbimento tipico singolo rele' ON (24V)	: 20 mA
Tempo eccitazione typ	: 8 mS
Tempo diseccitazione typ	: 10 mS
Segnalazione luminosa rele' ON	: led rosso

CARATTERISTICHE TECNICHE USCITA

Collegamento	: morsettiera per sezioni da 2,5 mmq (16A)
Esecuzione dei contatti	: singolo scambio (comune / n. aperto / n. chiuso)
Inserzione rele'	: saldato o con zoccolo (a richiesta del cliente)
Tensione di commutazione max	: 125 Vdc / 380 Vac
Corrente max d' esercizio carico resistivo	: 6,3 Ampere 10 Ampere impulsivi (30Vdc - 250 Vac)
Protezione sul carico	: fusibile 10Amp (altri a richiesta)
Isolamento galvanico	: 2Kv
Temperatura d' esercizio	: -20... +55 °C
Peso	: 300 gr
Quote	: L126 x P77 x H55mm

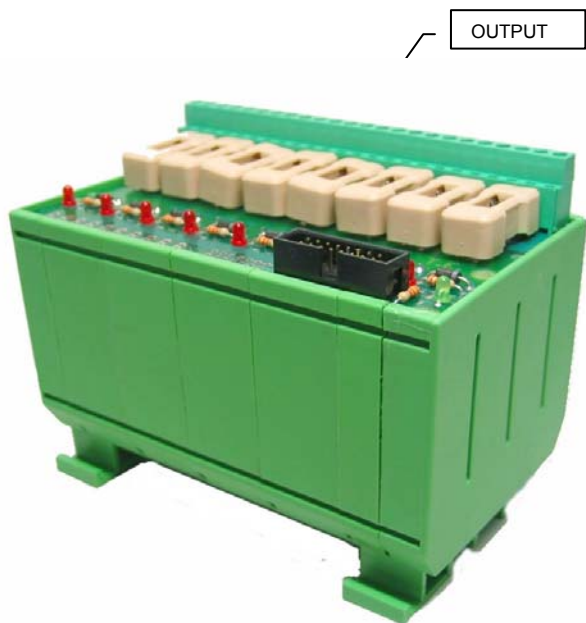
VERSIONE INGRESSI A MORSETTIERA			VERSIONE INGRESSI A FLAT (14/16 poli)			
BOBINA	SALDATO	ZOCCOLATO	BOBINA	SISTEMA	SALDATO	ZOCCOLATO
24V	15.240	15.241				



Via dell'Industria 29/31 Chiari (BS) Italy

Tel. 030713441-7011319 Fax. 0307000696

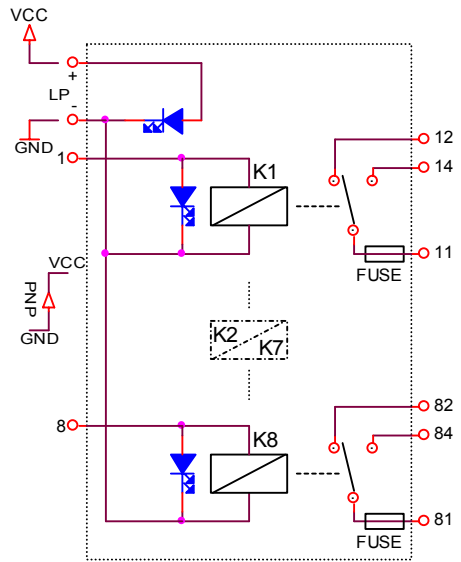
www.euroinstruments.it



OUTPUT

FLAT14 S5	SIGNAL
PIN1	K1
PIN2	K2
PIN3	K3
PIN4	K4
PIN5	K5
PIN6	K6
PIN7	K7
PIN8	K8
PIN9	VCC
PIN10	COM
PIN11	VCC
PIN12	COM
PIN13	VCC
PIN14	COM

FLAT16 S7	SIGNAL
PIN1	COM
PIN2	K8
PIN3	COM
PIN4	K7
PIN5	COM
PIN6	K6
PIN7	COM
PIN8	K5
PIN9	VCC
PIN10	K4
PIN11	VCC
PIN12	K3
PIN13	VCC
PIN14	K2
PIN15	VCC
PIN16	K1



8 MECHANICAL RELAYS MODULE 10A

Input: 24V (PNP) – Output: 1 contact (fuse protection)

This module can be employed to manage high power loads through low amperage signals coming from controllers or loads, allowing galvanic decoupling between the logic and the field.

INPUT TECHNICAL SPECIFICATIONS:

- Connection : screw terminal 2.5 mm
- Optional connection : Fast Cabling > 14 poles flat– Top Connect > 16 poles flat
- Signal logic : positive PNP (see draws)
- Input coil voltage : 24 Vdc +/- 10%
- Typical signal of single relay (24V) : 20 mA
- Excitation time typ : 8 ms
- Release time typ : 10 ms
- Relay ON signal light : red led

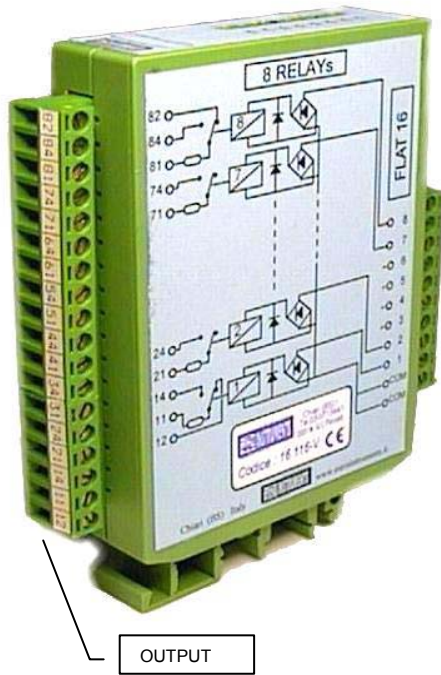
OUTPUT TECHNICAL SPECIFICATIONS:

- Connection : screw terminal 2.5 mm (16A)
- Contact : 1 changeover contact (common / n. open / n. close)
- Relay assembly : soldered or plugged-in (on request)
- Max switching voltage : 125 Vdc / 380 Vac
- In rush current - resistive load : 10 A (30Vdc - 250 Vac)
- Load protection : fuse 10A (other on request)
- Galvanic insulation : 2 Kv
- Operating temperature : -20... +55 °C
- Weight : 350 gr
- Dimensions : L125 x W77 x H 100mm

TERMINAL BLOCK INPUT VERSION			14/16 poles FLAT INPUT VERSION			
COIL	SOLDERED	PLUGGED-IN	COIL	SYSTEM	SOLDERED	PLUGGED-IN
24V	D		24V	Top Connect S7	15.249	15.250

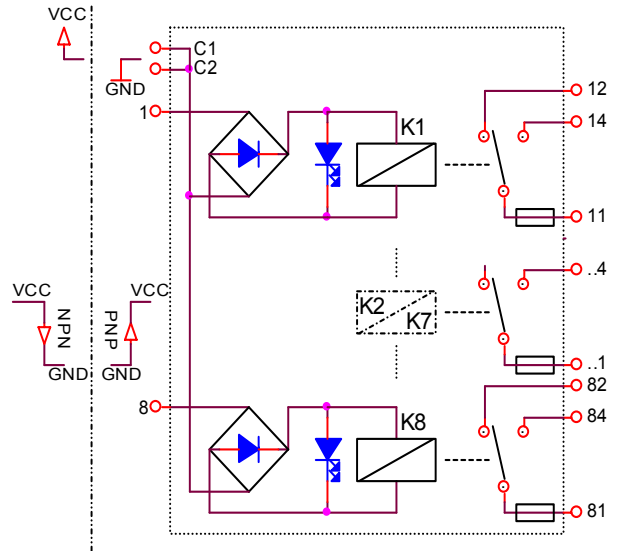


Via dell'Industria 29/31 Chiari (BS) Italy Tel. 030713441-7011319 Fax. 0307000696 www.euroinstruments.it



UNIVERSAL
.....INPUT.....

FLAT16 S7	SIGNAL
PIN1	COM
PIN2	K8
PIN3	COM
PIN4	K7
PIN5	COM
PIN6	K6
PIN7	COM
PIN8	K5
PIN9	VCC
PIN10	K4
PIN11	VCC
PIN12	K3
PIN13	VCC
PIN14	K2
PIN15	VCC
PIN16	K1



8 MECHANICAL RELAYS MODULE 6A

Input (PNP-NPN-AC) – Mixed output with fuse

This module can be employed to manage high power loads through low amperage signals coming from controllers or loads, allowing galvanic decoupling between the logic and the field.
This version accepts input signals both at PNP than NPN logic or signals at 24Vac.

INPUT TECHNICAL CHARACTERISTICS:

Connection	: extractable terminal block
Optional connection	: 16 pole flat > Top Connect
Signal logic	: PNP / NPN / AC (see connection diagram)
Coil's nominal voltage	: see table
Typical signal of single relay	: 20 mA
Typical excitation time	: 8 mS
ON signal light	: led

OUTPUT TECHNICAL CHARACTERISTICS:

Connection	: extractable terminal block (10A)
Execution of the contacts	: channel 1 and 8 > COM/NO/NC - channel 2/7 > COM/NO
Insertion relay	: soldered or with socket (on request of the client)
Max voltage of commutation	: 125 Vdc / 380 Vac
Max current relay	: 10 Ampere (30Vdc/250Vac)
Protection on load	: 6A fuse standard, other on request
Galvanic insulation	: 2Kv
Working temperature	: -20... +55 °C
Weight	: 250 gr
Soldered dimensions	: L25 x P82 x H125mm
Whith socket dimensions	: L38 x P82 x H125mm

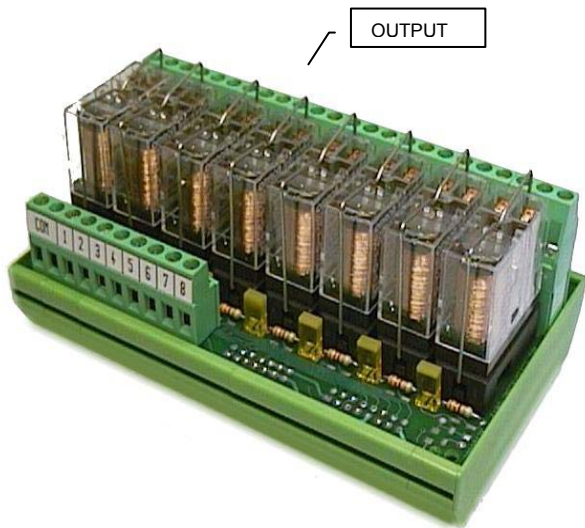
RELAY COIL	SOLDERED INPUT FLAT + TERMINAL BLOCK	RELAY WITH SOCKET INPUT FLAT + TERMINAL BLOCK
24V	16.116-V	16.117-V



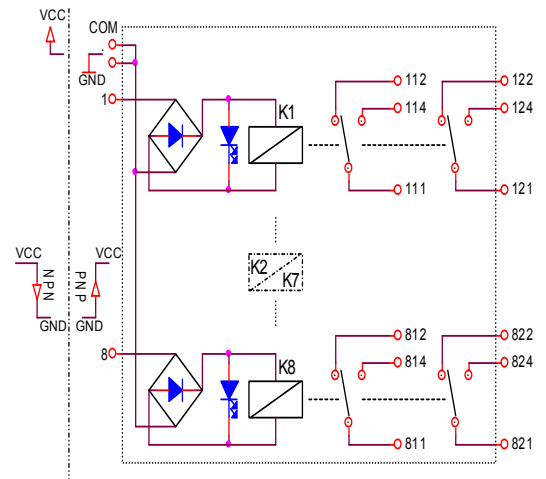
Via dell'Industria 29/31 Chiari (BS) Italy

Tel. 030713441-7011319 Fax. 0307000696

www.euroinstruments.it



FLAT14 SS	SIGNAL
PIN1	K1
PIN2	K2
PIN3	K3
PIN4	K4
PIN5	K5
PIN6	K6
PIN7	K7
PIN8	K8
PIN9	VCC
PIN10	COM
PIN11	VCC
PIN12	COM
PIN13	VCC
PIN14	COM



8 MECHANICAL RELAYS MODULE 5A

Input: 24V (PNP-NPN-AC) – Output: double changeover contact

This module can be employed to manage high power loads through low amperage signals coming from controllers or loads, allowing galvanic decoupling between the logic and the field. This version accepts input signals both at PNP than NPN logic or signals at 24 Vac.

INPUT TECHNICAL SPECIFICATIONS:

Connection	: screw terminal 2.5 mm
Optional connection	: Fast Cabling > 14 poles flat - Top Connect > 16 poles flat
Signal logic	: positive / negative / alternating (see draws)
Coil's nominal voltage	: 24 Vdc +/- 10%
Typical signal of single relay	: 20 mA
Excitation time	: 8 ms
Release time	: 10 ms
ON signal light	: red led

OUTPUT TECHNICAL SPECIFICATIONS:

Connection	: double screw terminal 2.5 mm (16A)
Contact	: double changeover (common / n. open / n. close)
Relay assembly	: soldered or with socket (on request)
Max switching voltage	: 125 Vdc / 380 Vac
Max current relay	: 5 A (30Vdc - 250 Vac)
Load protection	: no
Galvanic insulation	: 2 Kv
Operating temperature	: -20... +55 °C
Weight	: 350 gr
Dimensions	: L126 x W77 x H55 mm

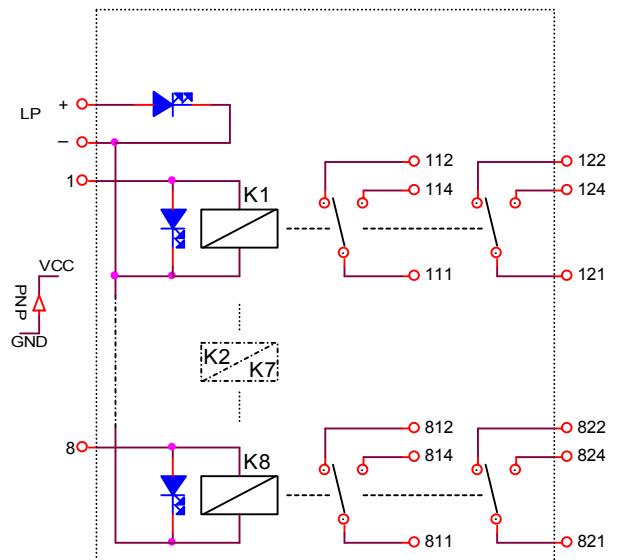
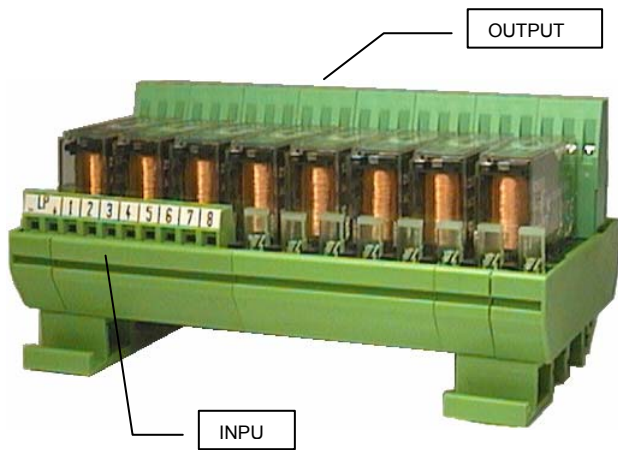
TERMINAL BLOCK INPUT VERSION			14/16 poles FLAT INPUT VERSION			
COIL	SOLDERED	PLUGGED-IN	COIL	SYSTEM	SOLDERE D	PLUGGED-IN
24V	14.180	14.182	24V	Fast Cabling S5	14.186	
			24V	Top Connect S7	17.448	17.447
24V	14.184 +Varistore N.A.		24V	Term. Block + S5	14.188	
			24V	Term. Block + S7	17.449	



Via dell'Industria 29/31 Chiari (BS) Italy

Tel. 030713441-7011319 Fax. 0307000696

www.euroinstruments.it



MODULO 8 RELE' MECCANICI 6A

Ingresso 24V PNP - Uscita doppio scambio

Modulo utilizzato per pilotare carichi ad elevata potenza tramite segnali a basso amperaggio provenienti da controllori o attuatori, consentendo disaccoppiamento galvanico tra la logica e il campo. Sono utilizzati relè di sicurezza modello OMRON G7SA-2A2B. Questa versione accetta segnali d' ingresso a logica PNP a 24V.

CARATTERISTICHE TECNICHE INGRESSO

Collegamento	: morsettiera per sezioni da 2,5 mmq
Logica segnale	: positiva PNP
Tensione nominale bobina	: 24 Vdc +/- 10%
Assorbimento tipico singolo rele' ON	: 20 mA
Tempo eccitazione typ	: 20 mS
Tempo diseccitazione typ	: 10 mS
Segnalazione luminosa rele' ON	: led rosso

CARATTERISTICHE TECNICHE USCITA

Collegamento	: doppia morsettiera per sezioni da 2,5 mmq (16A)
Esecuzione dei contatti	: doppio scambio (comune / n. aperto / n. chiuso)
Inserzione rele'	: saldato
Tensione di commutazione max	: 125Vdc/250Vac
Corrente max d' esercizio	: 6 Ampere (30Vdc/250Vac)
Protezione sul carico	: no
Isolamento galvanico	: 2,5Kv
Temperatura d' esercizio	: -20... +55 °C
Peso	: 390 gr
Protezione	: IP00
Quote	: L126 x P77 x H55mm

CODICE

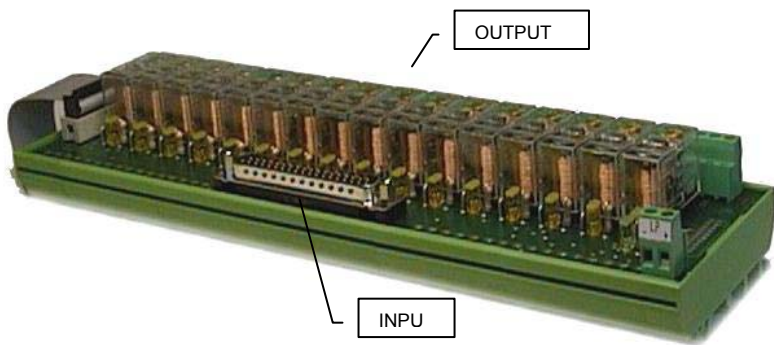
20.110



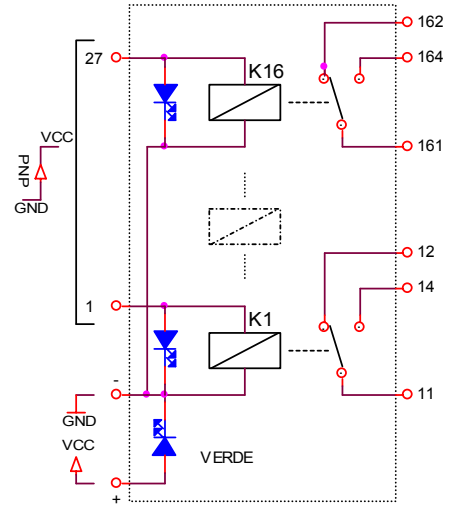
Via dell'Industria 29/31 Chiari (BS) Italy

Tel. 030713441-7011319 Fax. 0307000696

www.euroinstruments.it



PLC MITSUBISHI AY82EP			
37 POLI	RELE'	37POLI	RELE'
1	K1	9	K17
2	K2	25	K18
3	K3	10	K19
4	K4	29	K20
5	K5	11	K21
6	K6	30	K22
7	K7	12	K23
8	K8	31	K24
9	K9	13	K25
10	K10	32	K26
11	K11	14	K27
12	K12	33	K28
13	K13	15	K29
14	K14	34	K30
15	K15	16	K31
16	K16	35	K32
17-18-36			+VDC
19-37			GND



MODULO 16/32 RELE' MECCANICI 10A
per PLC MITSUBISHI AY82EP
 Ingresso 24V PNP - Uscita singolo scambio

Modulo utilizzato per pilotare carichi ad elevata potenza tramite segnali a basso amperaggio provenienti da PLC Mitsubishi, consentendo disaccoppiamento galvanico tra la logica e il campo. Il modulo è inoltre provvisto di un flat 20 poli per espandere i canali d'uscita da 16 a 32 (vedi pag. 5-019-03).

CARATTERISTICHE TECNICHE INGRESSO

- Collegamento : Connettore a vaschetta 37 poli maschio
- Logica segnale : positiva PNP
- Tensione nominale bobina : 24 Vdc +/- 10%
- Assorbimento tipico singolo rele' ON : 20 mA
- Tempo eccitazione typ : 8 mS
- Tempo diseccitazione typ : 10 mS
- Segnalazione luminosa rele' ON : led rosso

CARATTERISTICHE TECNICHE USCITA

- Collegamento : morsettiera per sezioni da 2,5 mmq (10A)
- Esecuzione dei contatti : singolo scambio (comune / n. aperto / n. chiuso)
- Inserzione rele' : saldato o con zoccolo (a richiesta del cliente)
- Tensione di commutazione max : 125 Vdc / 380 Vac
- Corrente max d' esercizio carico resistivo : 10 Ampere (30Vdc - 250 Vac)
- Protezione sul carico : no
- Isolamento galvanico : 2Kv
- Temperatura d' esercizio : -20... +55 °C
- Peso : 500 gr
- Quote : L260 x P77 x H55mm

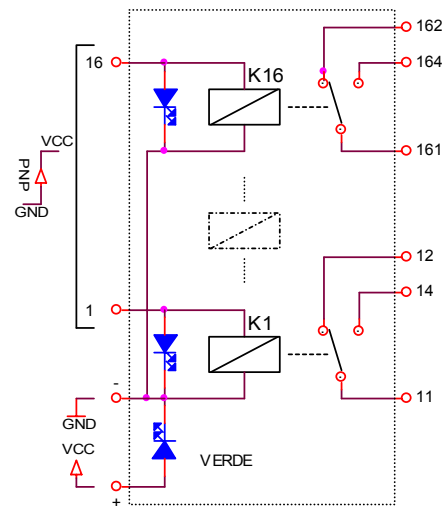
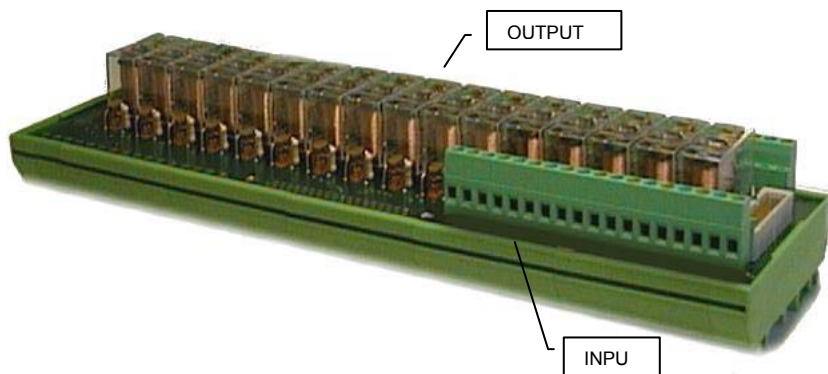
PLC MITSUBISHI		
BOBINA	SALDATO	ZOCCOLATO
24Vdc	17.012	



Via dell'Industria 29/31 Chiari (BS) Italy

Tel. 030713441-7011319 Fax. 0307000696

www.euroinstruments.it



MODULO 16/32 RELE' MECCANICI 10A

Ingresso 24V PNP - Uscita singolo scambio

Modulo utilizzato per pilotare carichi ad elevata potenza tramite segnali a basso amperaggio provenienti da controllori o attuatori, consentendo disaccoppiamento galvanico tra la logica e il campo. Il modulo è espandibile a 32 relè tramite il modulo di pagina 5-019-04.

CARATTERISTICHE TECNICHE INGRESSO

Collegamento	: morsettiera per sezioni da 2.5mmq
Logica segnale	: positiva PNP
Tensione nominale bobina	: 24 Vdc +/- 10%
Assorbimento tipico singolo rele' ON	: 20 mA
Tempo eccitazione typ	: 8 mS
Tempo diseccitazione typ	: 10 mS
Segnalazione luminosa rele' ON	: led rosso

CARATTERISTICHE TECNICHE USCITA

Collegamento	: morsettiera per sezioni da 2,5 mmq (10A)
Esecuzione dei contatti	: singolo scambio (comune / n. aperto / n. chiuso)
Inserzione rele'	: saldato o con zoccolo (a richiesta del cliente)
Tensione di commutazione max	: 125 Vdc / 380 Vac
Corrente max d' esercizio carico resistivo	: 10 Ampere (30Vdc - 250 Vac)
Protezione sul carico	: no
Isolamento galvanico	: 2Kv
Temperatura d' esercizio	: -20... +55 °C
Peso	: 500 gr
Quote	: L260 x P77 x H55mm

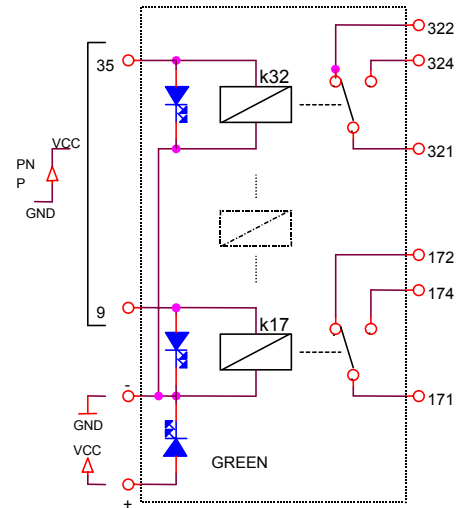
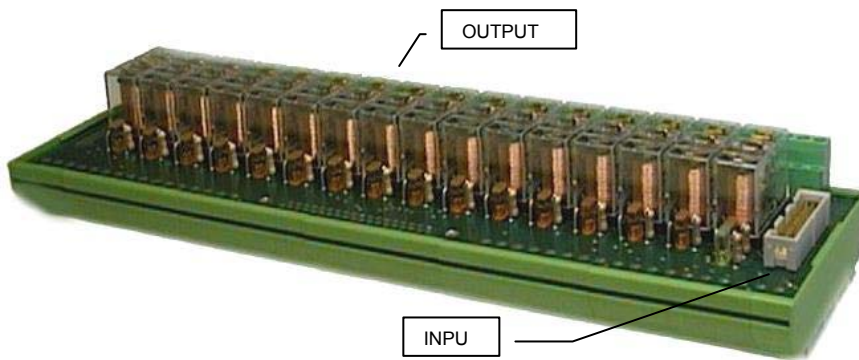
BOBINA	SALDATO	ZOCCOLATO
24Vdc	17.028	17.026



Via dell'Industria 29/31 Chiari (BS) Italy

Tel. 030713441-7011319 Fax. 0307000696

www.euroinstruments.it



16 MECHANICAL RELAYS EXPANSION MODULE 10A

Input: 24V PNP – Output: 1 contact

This module can be used to pilot loads with a high power through signals at low amperage from PLC and CN, allowing galvanic decoupling between the logic and the field. The module collects the input signals from a 20 poles flat coming from the main module (see page 5-019-01).

INPUT TECHNICAL SPECIFICATIONS:

Connection	: 20 poles flat connected to the main module
Signal logic	: positive PNP
Input coil voltage	: 24 Vdc +/- 10%
Electrical input per relay	: 20 mA
Excitation time typ	: 8 ms
Release time typ	: 10 ms
ON relay light	: red led

OUTPUT TECHNICAL SPECIFICATIONS:

Connection	: screw terminal 2.5 mm (10A)
Contact	: 1 changeover contact (common/n.open/n.close)
Relay assembly	: soldered or plugged-in (on request)
Switching voltage (max)	: 125 Vdc / 380 Vac
In rush current - resistive load	: 10 A (30Vdc - 250 Vac)
Load protection	: no
Galvanic insulation	: 2 Kv
Operating temperature	: -20... +55 °C
Weight	: 500 gr
Dimensions	: L260 x W77 x H55 mm

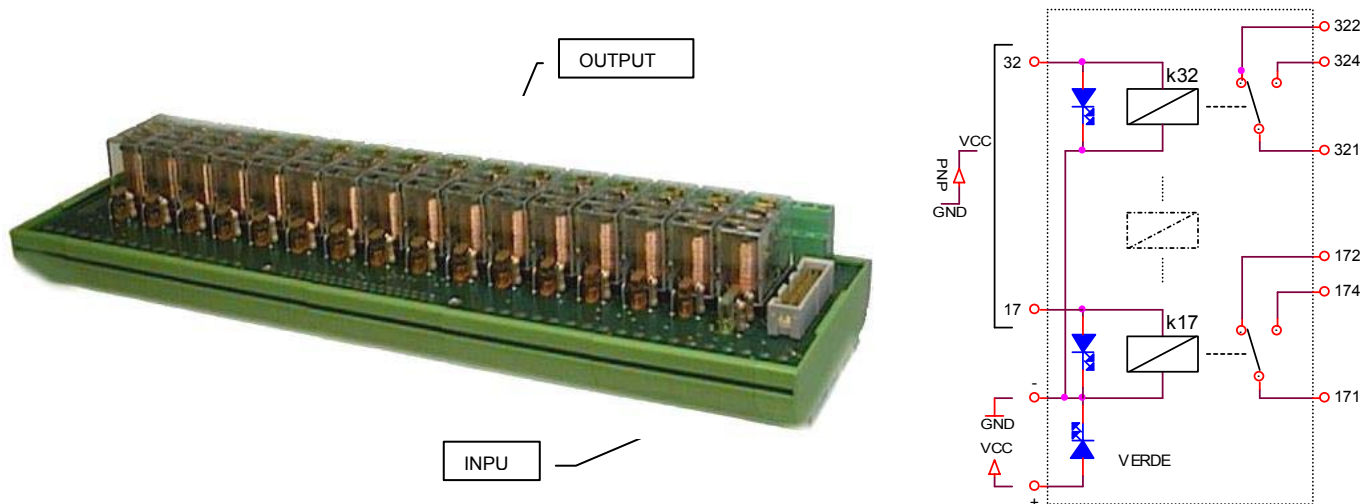
COIL	SOLDERED	PLUGGED-IN
24Vdc	17.020	17.018



Via dell'Industria 29/31 Chiari (BS) Italy

Tel. 030713441-7011319 Fax. 0307000696

www.euroinstruments.it



MODULO ESPANSIONE 16 RELE' MECCANICI 10A

Ingresso 24V PNP - Uscita singolo scambio

Modulo utilizzato per pilotare carichi ad elevata potenza tramite segnali a basso amperaggio provenienti da controllori o attuatori, consentendo disaccoppiamento galvanico tra la logica e il campo. Il modulo è utilizzato per espander a 32 relè il modulo di pagina 5-019-02 tramite flat 20 poli.

CARATTERISTICHE TECNICHE INGRESSO

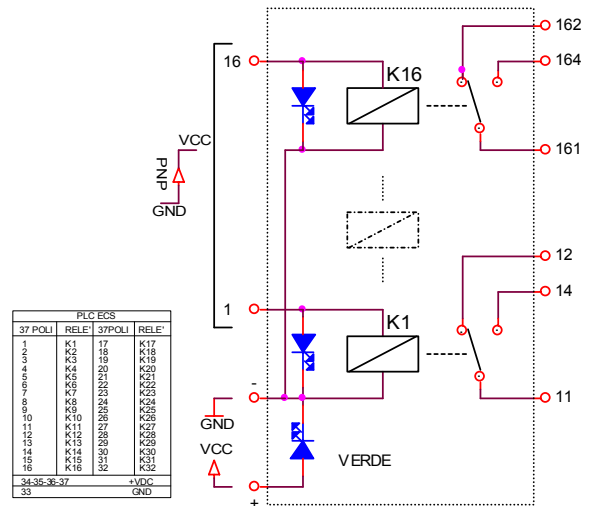
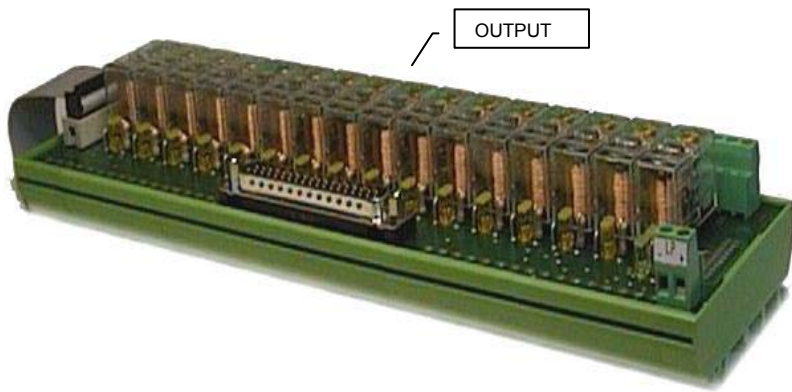
Collegamento	: flat 20 poli
Logica segnale	: positiva PNP
Tensione nominale bobina	: 24 Vdc +/- 10%
Assorbimento tipico singolo rele' ON	: 20 mA
Tempo eccitazione typ	: 8 mS
Tempo diseccitazione typ	: 10 mS
Segnalazione luminosa rele' ON	: led rosso

CARATTERISTICHE TECNICHE USCITA

Collegamento	: morsettiera per sezioni da 2,5 mmq (10A)
Esecuzione dei contatti	: singolo scambio (comune / n. aperto / n. chiuso)
Inserzione rele'	: saldato o con zoccolo (a richiesta del cliente)
Tensione di commutazione max	: 125 Vdc / 380 Vac
Corrente max d' esercizio carico resistivo	: 10 Ampere (30Vdc - 250 Vac)
Protezione sul carico	: no
Isolamento galvanico	: 2Kv
Temperatura d' esercizio	: -20... +55 °C
Peso	: 500 gr
Quote	: L260 x P77 x H55mm

BOBINA	SALDATO	ZOCCOLATO
24Vdc	17.036	





16/32 MECHANICAL RELAYS MODULE 10A for ECS PLC

Input: 24V PNP – Output: 1 contact

This module can be used to pilot loads with a high power through signals at low amperage from ELS PLC, allowing galvanic decoupling between the logic and the field. The module is also equipped with a 20 poles flat to spread output channels from 16 to 32 (see page 5-019-03).

INPUT TECHNICAL SPECIFICATIONS:

Connection : D-SUB37 male
 Signal logic : positive PNP
 Input coil voltage : 24 Vdc +/- 10%
 Electrical input per relay : 20 mA
 Excitation time typ : 8 ms
 Release time typ : 10 ms
 Relay ON signal light : red led

OUTPUT TECHNICAL SPECIFICATIONS:

Connection : screw terminal 2.5 mm (10A)
 Contact : 1 changeover contact (common/n.open/n.close)
 Relay assembly : soldered or plugged-in (on request)
 Switching voltage (max) : 125 Vdc / 380 Vac
 In rush current - resistive load : 10 A (30Vdc - 250 Vac)
 Load protection : no
 Galvanic insulation : 2Kv
 Operating temperature : -20... +55 °C
 Weight : 500 gr
 Dimensions : L260 x W77 x H55 mm

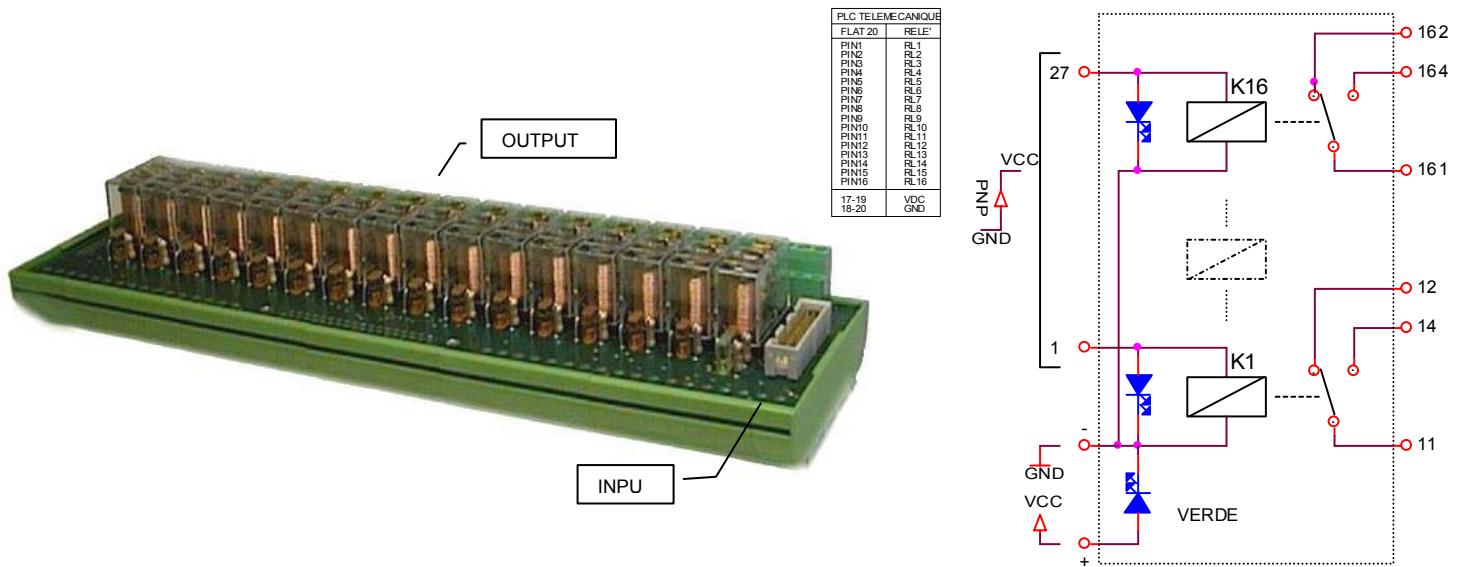
COIL	SOLDERED	PLUGGED-IN
24Vdc	17.014	17.015



Via dell'Industria 29/31 Chiari (BS) Italy

Tel. 030713441-7011319 Fax. 0307000696

www.euroinstruments.it



MODULO 16 RELE' MECCANICI 10A per PLC Telemecanique

Ingresso 24V PNP - Uscita singolo scambio

Modulo utilizzato per pilotare carichi ad elevata potenza tramite segnali a basso amperaggio provenienti dai PLC TELEMECANIQUE, consentendo disaccoppiamento galvanico tra la logica e il campo.

CARATTERISTICHE TECNICHE INGRESSO

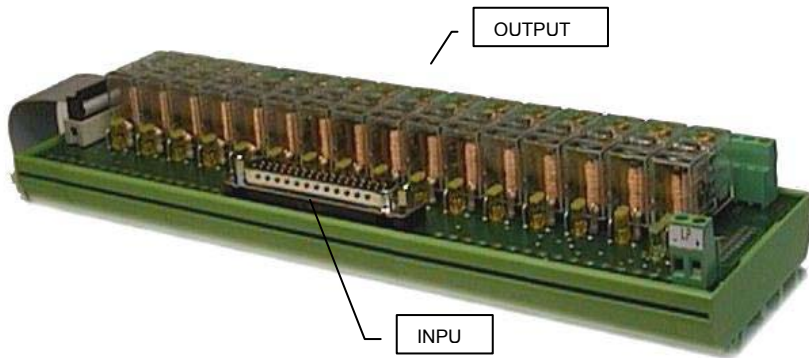
Collegamento	: connettore 20 poli
Logica segnale	: positiva PNP
Tensione nominale bobina	: 24 Vdc +/- 10%
Assorbimento tipico singolo rele' ON	: 20 mA
Tempo eccitazione typ	: 8 mS
Tempo diseccitazione typ	: 10 mS
Segnalazione luminosa rele' ON	: led rosso

CARATTERISTICHE TECNICHE USCITA

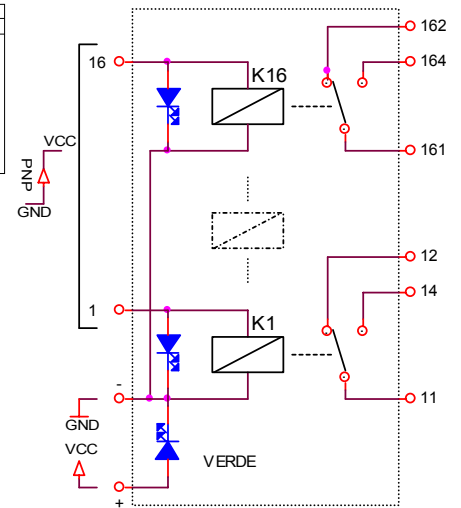
Collegamento	: morsettiera per sezioni da 2,5 mmq (10A)
Esecuzione dei contatti	: singolo scambio (comune / n. aperto / n. chiuso)
Inserzione rele'	: saldato o con zoccolo (a richiesta del cliente)
Tensione di commutazione max	: 125 Vdc / 380 Vac
Corrente max d' esercizio carico resistivo	: 10 Ampere (30Vdc - 250 Vac)
Protezione sul carico	: no
Isolamento galvanico	: 2Kv
Temperatura d' esercizio	: -20... +55 °C
Peso	: 500 gr
Quote	: L260 x P77 x H55mm

BOBINA	SALDATO	ZOCCOLATO
24Vdc		17.023





PLC		OSAI	
37SUBD	RELAY	37SUBD	RELAY
PN1	RL1	PN17	RL17
PN2	RL2	PN18	RL18
PN3	RL3	PN19	RL19
PN4	RL4	PN20	RL20
PN5	RL5	PN21	RL21
PN6	RL6	PN22	RL22
PN7	RL7	PN23	RL23
PN8	RL8	PN24	RL24
PN9	RL9	PN25	RL25
PN10	RL10	PN26	RL26
PN11	RL11	PN27	RL27
PN12	RL12	PN28	RL28
PN13	RL13	PN29	RL29
PN14	RL14	PN30	RL30
PN15	RL15	PN31	RL31
PN16	RL16	PN32	RL32



MODULO 16/32 RELE' MECCANICI 10A per PLC OSAI serie 10

Ingresso 24V PNP - Uscita singolo scambio

Modulo utilizzato per pilotare carichi ad elevata potenza tramite segnali a basso amperaggio provenienti dai PLC OSAI, consentendo disaccoppiamento galvanico tra la logica e il campo. Il modulo è inoltre provvisto di un flat 20 poli per espandere i canali d'uscitadati da 16 a 32 (vedi pagina 5-019-03).

CARATTERISTICHE TECNICHE INGRESSO

Collegamento : connettore vaschetta 37 poli maschio
 Logica segnale : positiva PNP
 Tensione nominale bobina : 24 Vdc +/- 10%
 Assorbimento tipico singolo rele' ON : 20 mA
 Tempo eccitazione typ : 8 mS
 Tempo diseccitazione typ : 10 mS
 Segnalazione luminosa rele' ON : led rosso

CARATTERISTICHE TECNICHE USCITA

Collegamento : morsettiera per sezioni da 2,5 mmq (10A)
 Esecuzione dei contatti : singolo scambio (comune / n. aperto / n. chiuso)
 Inserzione rele' : saldato o con zoccolo (a richiesta del cliente)
 Tensione di commutazione max : 125 Vdc / 380 Vac
 Corrente max d' esercizio carico resistivo : 10 Ampere (30Vdc - 250 Vac)
 Protezione sul carico : no
 Isolamento galvanico : 2Kv
 Temperatura d' esercizio : -20... +55 °C
 Peso : 500 gr
 Quote : L260 x P77 x H55mm

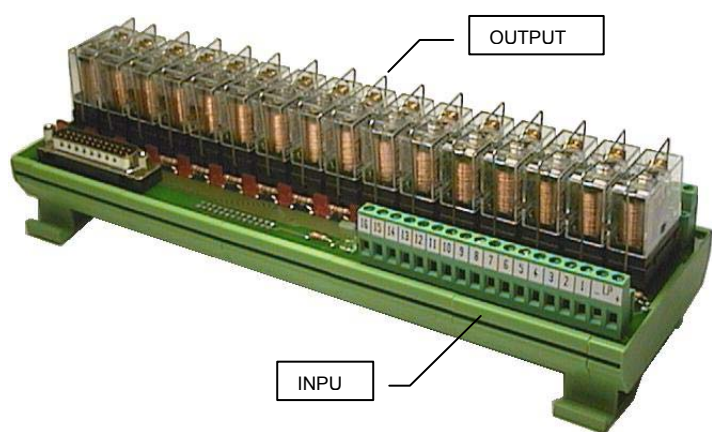
BOBINA	SALDATO	ZOCCOLATO
24Vdc	17.025	



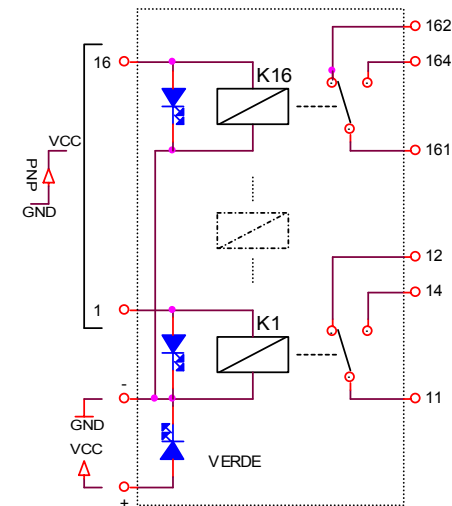
Via dell'Industria 29/31 Chiari (BS) Italy

Tel. 030713441-7011319 Fax. 0307000696

www.euroinstruments.it



SEGNALI D'INGRESSO		
FASTON	VASC.25P	FLAT 26P
ING1	PN11	K17
ING2	PN23	K18
ING3	PN10	K19
ING4	PN22	K20
ING5	PN9	K21
ING6	PN21	K22
ING7	PN8	K23
ING8	PN20	K24
ING9	PN7	K25
ING10	PN19	K26
ING11	PN6	K27
ING12	PN18	K28
ING13	PN5	K29
ING14	PN17	K30
ING15	PN4	K31
ING16	PN16	K32
ING17	PN3	K33
ING18	PN14	PN1-2-3
ING19	PN15	PN4-5
ING20	PN12-13	PN23-24
ING21	PN24-25	PN25-26



MODULO 16 RELE' MECCANICI 10A per PLC VIPA

Ingresso 24V PNP - Uscita singolo scambio

Modulo utilizzato per pilotare carichi ad elevata potenza tramite segnali a basso amperaggio provenienti dai PLC VIPA, consentendo disaccoppiamento galvanico tra la logica e il campo.

CARATTERISTICHE TECNICHE INGRESSO

Collegamento	: morsettiera per sezioni da 2.5 mmq / vaschetta 25p
Collegamento opzionale	: morsettiera per sezioni da 2.5 mmq / flat 26p
Logica segnale	: positiva PNP
Tensione nominale bobina	: 24 Vdc +/- 10%
Assorbimento tipico singolo rele' ON	: 20 mA
Tempo eccitazione typ	: 8 mS
Tempo diseccitazione typ	: 10 mS
Segnalazione luminosa rele' ON	: led rosso

CARATTERISTICHE TECNICHE USCITA

Collegamento	: morsettiera per sezioni da 2,5 mmq (10A)
Esecuzione dei contatti	: singolo scambio (comune / n. aperto / n. chiuso)
Inserzione rele'	: saldato o con zoccolo (a richiesta del cliente)
Tensione di commutazione max	: 125 Vdc / 380 Vac
Corrente max d' esercizio carico resistivo	: 10 Ampere (30Vdc - 250 Vac)
Protezione sul carico	: no
Isolamento galvanico	: 2Kv
Temperatura d' esercizio	: -20... +55 °C
Peso	: 500 gr
Quote	: L260 x P77 x H55mm

BOBINA	SALDATO	ZOCCOLATO
24Vdc	17.037	17.038



Via dell'Industria 29/31 Chiari (BS) Italy

Tel. 030713441-7011319 Fax. 0307000696

www.euroinstruments.it